



# Bedienungsanleitung



Sauger für Handwerk, Industrie und Gewerbe  
zum Nass- und Trockensaugen

Baureihe:

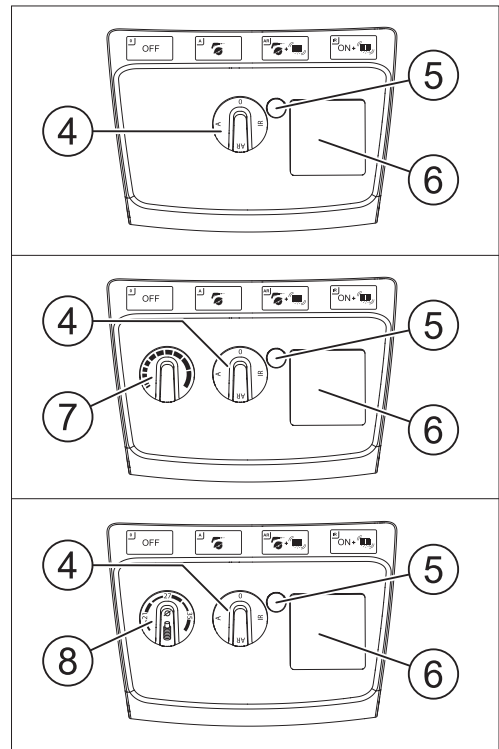
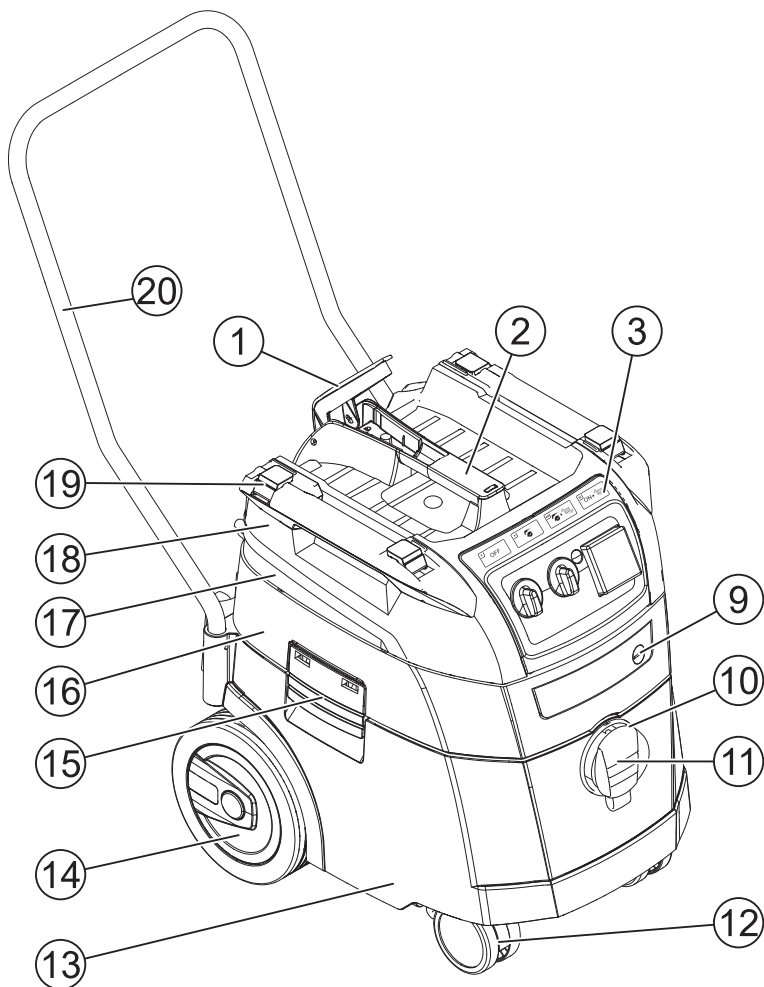
**ISP**

iPulse L-1635 / iPulse M-1635 / iPulse H-1635  
iPulse H-1235 Asbest



Bedienungsanleitung (original)  
Operating instructions  
Notice d'utilisation  
Instrucciones para el manejo  
Instruções de utilização  
Istruzioni d'uso  
Gebruiksaanwijzing  
Betjeningsvejledning  
Bruksanvisning  
Driftsinstruks  
Käyttöohje  
Οδηγίες χειρισμού  
Kullanım kılavuzu  
Instrukcja obsługi  
Kezelési utasítás  
Návod k obsluze  
Návod na obsluhu  
Instruċjuni de utilizare  
Navodila za uporabo  
Upute za rad  
Uputstvo za upotrebu  
Инструкция за експлоатация  
Kasutusjuhised  
Naudojimo instrukcijos  
Lietošanas instrukcija  
Руководство по эксплуатации  
操作说明

de	Bedienungsanleitung (original).....	10
en	Operating instructions .....	21
fr	Notice d'utilisation .....	32
es	Instrucciones para el manejo .....	43
pt	Instruções de utilização.....	54
it	Istruzioni d'uso .....	65
nl	Gebruiksaanwijzing .....	76
da	Betjeningsvejledning .....	87
sv	Bruksanvisning .....	98
no	Driftsinstruks.....	109
fi	Käyttöohje .....	120
el	Οδηγίες χειρισμού.....	131
tr	Kullanım kılavuzu .....	142
pl	Instrukcja obsługi.....	153
hu	Kezelési utasítás .....	164
cs	Návod k obsluze .....	175
sk	Návod na obsluhu .....	186
ro	Instrucțiuni de utilizare.....	197
sl	Navodila za uporabo .....	208
hr	Upute za rad.....	219
sr	Uputstvo za upotrebu .....	230
bg	Инструкция за експлоатация .....	241
et	Kasutusjuhised .....	252
lt	Naudojimo instrukcijos .....	263
lv	Lietošanas instrukcija .....	274
ru	Руководство по эксплуатации.....	285
zh	操作说明 .....	296



de Beschreibung

① Kabelhaken	⑦ Drehzahlregulierung*	⑬ Behälter	⑲ Aufnahme-Reling für Werkzeugbox*
② Griff	⑧ Einstellung Saugschlauch-Durchmesser und Motordrehzahl*	⑭ Rad	⑳ Fahrbügel*
③ Schalterplatte	⑨ Verriegelung	⑮ Verschluss	
④ Drehschalter*	⑩ Ansaugstutzen	⑯ Motorgehäuse	
⑤ Füllanzeige*	⑪ Drehschieber innen	⑰ Trägerplatte	* je nach Ausstattung
⑥ Steckdose	⑫ Lenkrolle	⑱ Deckel	

en Description

① Cable hook	⑦ Speed control*	⑬ Container	⑲ Mounting rail for tool box*
② Handle	⑧ Setting suction hose diameter and motor speed*	⑭ Wheel	⑳ Push handle
③ Switch plate	⑨ Lock	⑮ Latch	
④ Rotary switch*	⑩ Intake socket	⑯ Motor housing	
⑤ Fill level*	⑪ Rotary slide inside	⑰ Support plate	* depending on the equipment variant
⑥ Plug socket	⑫ Castor	⑱ Cover	

fr Beschreibung

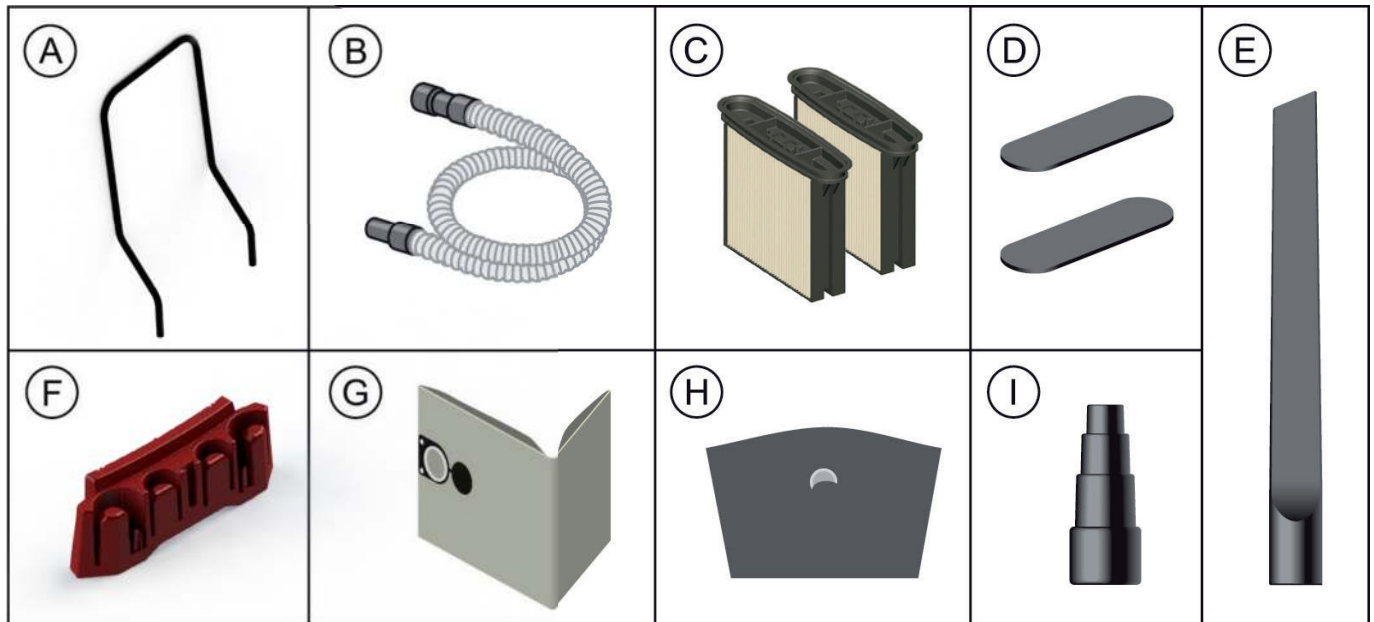
① Crochet de câble	⑦ Contrôle de vitesse*	⑬ Bac	⑲ Rail de montage pour la boîte à outils*
② Poignée	⑧ Réglage du diamètre du tuyau d'aspiration et de la vitesse du moteur*	⑭ Roue	⑳ Poignée de poussée
③ Plaque des commutateurs	⑨ Verrouillage	⑮ Loquet	
④ Sélecteur rotatif*	⑩ Prise d'admission	⑯ Logement du moteur	
⑤ Niveau de remplissage*	⑪ Glissière rotative à l'intérieur	⑰ Plaque de soutien	* en fonction des caractéristiques de l'équipement

⑥ Prise de courant	⑫ Roulette	⑬ Couvercle	
<b>es Descripción</b>			
① Gancho del cable	⑦ Control de velocidad*	⑬ Recipiente	⑲ Riel de montaje para caja de herramientas*
② Asa	⑧ Ajuste del diámetro de la manguera de aspiración y de la velocidad del motor*	⑭ Rueda	⑳ Empuñadura
③ Placa de conmutadores	⑨ Cierre	⑮ Pestillo	
④ Conmutador giratorio*	⑩ Toma de admisión	⑯ Carcasa del motor	
⑤ Nivel de llenado*	⑪ Válvula giratoria interior	⑰ Placa de soporte	* depende de la variante del equipo
⑥ Enchufe	⑫ Castor	⑱ Cubierta	
<b>pt Descrição</b>			
① Gancho para cabo	⑦ Controlo de velocidade*	⑬ Recipiente	⑲ Trilho de montagem para caixa de ferramentas*
② Pega	⑧ Ajustar o diâmetro da mangueira de sucção e a velocidade do motor*	⑭ Roda	⑳ Pega de pressão
③ Placa de comutação	⑨ Bloqueio	⑮ Fecho	
④ Interruptor rotativo*	⑩ Tomada de entrada	⑯ Caixa do motor	
⑤ Nivel de enchimento*	⑪ Inclui controlo deslizante rotativo	⑰ Placa de suporte	* dependendo da variante do equipamento
⑥ Tomada	⑫ Rodizio	⑱ Tampa	
<b>it Descrizione</b>			
① Gancio per cavi	⑦ Controllo della velocità*	⑬ Contenitore	⑲ Binario di montaggio per scatola utensili*
② Maniglia	⑧ Impostazione del diametro del tubo flessibile di aspirazione e della velocità del motore*	⑭ Ruota	⑳ Maniglia a pressione
③ Piastra interruttore	⑨ Serratura	⑮ Fermo	
④ Interruttore rotante*	⑩ Presa di aspirazione	⑯ Alloggiamento motore	
⑤ Livello di riempimento*	⑪ Cursore rotante all'interno	⑰ Piastra di supporto	* a seconda della variante dell'apparecchiatura
⑥ Presa elettrica	⑫ Rotella	⑱ Coperchio	
<b>nl Beschrijving</b>			
① Kabelhaak	⑦ Snelheidsregeling*	⑬ Bak	⑲ Bevestigingsrail voor gereedschapskist*
② Handvat	⑧ Instelling voor zuigslangdiameter en motorsnelheid*	⑭ Wiel	⑳ Duwhandgreep
③ Schakelplaat	⑨ Slot	⑮ Vergrendeling	
④ Draaischakelaar*	⑩ Stopcontact	⑯ Motorbehuizing	
⑤ Vulniveau*	⑪ Draaischuij binnenin	⑰ Steunplaat	* afhankelijk van het model van het apparaat
⑥ Plugstopcontact	⑫ Wieltje	⑱ Beschermpak	
<b>da Beskrivelse</b>			
① Kabelkrog	⑦ Hastighedskontrol*	⑬ Beholder	⑲ Monteringsskinne til værktøjskasse*
② Håndtag	⑧ Indstilling af diameter på sugeslange og motorhastighed*	⑭ Hjul	⑳ Skubbehåndtag
③ Kontaktplade	⑨ Lås	⑮ Lås	
④ Drejekontakt*	⑩ Stikdåse	⑯ Motorkabinet	
⑤ Opfyldningsniveau*	⑪ Drejeventil inde i	⑰ Støtteplade	* afhængigt af udstyrsvarianten
⑥ Stikkontakt	⑫ Møbelrulle	⑱ Dæksel	
<b>sv Beskrivning</b>			
① Kabelkrok	⑦ Hastighetskontroll*	⑬ Behållare	⑲ Monteringskena för verktygslåda*
② Hantera	⑧ Ställa in sugslangens diameter och motorhastighet*	⑭ Hjul	⑳ Körhandtag
③ Strömställarplatta	⑨ Lås	⑮ Spärr	
④ Vridomkopplare*	⑩ Insugsuttag	⑯ Motorhus	

⑤ Fyllningsnivå*	⑪ Skjutomkopplare inuti	⑰ Stödplatta	* beroende på utrustningsvarianten
⑥ Eluttag	⑫ Hjul	⑱ Skydd	
<b>no Beskrivelse</b>			
① Kabelkrok	⑦ Turtallsregulator*	⑬ Beholder	⑲ Monteringsskinne for verktøykasse*
② Håndtak	⑧ Innstilling av sugeslangediameter og motorturtall*	⑭ Hjul	⑳ Skyvehåndtak
③ Bryterpanel	⑨ Lås	⑮ Hengsel	
④ Rotasjonsbryter*	⑩ Inntakskontakt	⑯ Motorhus	
⑤ Fyllingsnivå*	⑪ Rotasjonsbryter innside	⑰ Støtteplate	* avhengig av utstyrsvarianten
⑥ Stikkontakt	⑫ Avbøyningsvalse	⑱ Deksel	
<b>fi Kuvaus</b>			
① Johtokoukku	⑦ Nopeuden hallinta*	⑬ Säiliö	⑲ Työkalupakin kiinnityskisko*
② Kahva	⑧ Imuletkun halkaisijan ja moottorin nopeuden asetus*	⑭ Pyörä	⑳ Työntökahva
③ Kytकिनlevy	⑨ Lukitsin	⑮ Salpa	
④ Kiertokytkin*	⑩ Imuistukka	⑯ Moottorin kotelo	
⑤ Täyttötaso*	⑪ Suljin sisäpuolella	⑰ Tukilevy	*riippuen varustuksesta
⑥ Pistorasia	⑫ Kääntyvä pyörä	⑱ Suoja	
<b>el Περιγραφή</b>			
① Άγκιστρο καλωδίου	⑦ Ρυθμιστής ταχύτητας*	⑬ Δοχείο	⑲ Ράγα συναρμολόγησης για την εργαλειοθήκη*
② Λαβή	⑧ Ρύθμιση της διαμέτρου του εύκαμπτου σωλήνα αναρρόφησης και της ταχύτητας του μοτέρ*	⑭ Ρόδα	⑳ Λαβή ώθησης
③ Πλάκα διακοπών	⑨ Κλειδαριά	⑮ Ασφάλεια	
④ Περιστρεφόμενος διακόπτης*	⑩ Υποδοχή εισαγωγής	⑯ Περίβλημα μοτέρ	
⑤ Επίπεδο πλήρωσης*	⑪ Περιστρεφόμενο τμήμα ολίσθησης προς τα μέσα	⑰ Πλάκα στήριξης	* ανάλογα με το μοντέλο της συσκευής
⑥ Υποδοχή φिस	⑫ Μικρή ρόδα	⑱ Κάλυμμα	
<b>tr Açıklama</b>			
① Kablo kancası	⑦ Hiz kontrolü*	⑬ Kap	⑲ Alet kutusu için montaj rayı*
② Tutamak	⑧ Emiş hortumu çapı ve motor hızı ayarı*	⑭ Tekerlek	⑳ İtme tutamağı
③ Şalter plakası	⑨ Kilit	⑮ Mandal	
④ Döner şalter*	⑩ Emme yuvası	⑯ Motor gövdesi	
⑤ Dolum seviyesi*	⑪ İç döner sürgü	⑰ Destek plakası	* modeline bağlı olarak
⑥ Priz	⑫ Ön tekerlek	⑱ Kapak	
<b>pl Opis</b>			
① Hak przewodu	⑦ Sterowanie prędkością*	⑬ Pojemnik	⑲ Szyna montażowa dla zestawu narzędziowego *
② Uchwyt	⑧ Ustawianie średnicy węża ssącego i prędkości silnika*	⑭ Koło	⑳ Rękojeść
③ Płytki przełącznika	⑨ Zamek	⑮ Zatrask	
④ Przełącznik obrotowy*	⑩ Gniazdo wlotowe	⑯ Obudowa silnika	
⑤ Poziom napelnienia *	⑪ Wewnętrzny suwak obrotowy	⑰ Płyta nośna	* w zależności od wariantu wyposażenia
⑥ Gniazdo wtykowe	⑫ Rolka	⑱ Pokrywa	
<b>hu Leírás</b>			
① Kábelhorog	⑦ Fordulatszám-szabályozás*	⑬ Tartály	⑲ Szerszámdoboz szerelősínje*
② Fogantyú	⑧ A szivótömlő átmérőjének és a motor fordulatszámának beállítása*	⑭ Kerék	⑳ Tolófogantyú
③ Kapcsolólemez	⑨ Zár	⑮ Rendszer	
④ Forgásirány-kapcsoló*	⑩ Bemeneti aljzat	⑯ Motorház	
⑤ Töltöttségi szint*	⑪ A forgócsúszka	⑰ Támasztólemez	* A berendezés változatától függően

⑥ Csatlakozó aljzat	⑫ Görgő	⑬ Fedél	
<b>cs Popis</b>			
① Kabelový hák	⑦ Kontrola rychlosti*	⑬ Kontejner	⑲ Montážní lišta pro skříň na nářadí *
② Rukojeť	⑧ Nastavení průměru sací hadice a otáček motoru*	⑭ Kolo	⑳ Zatláče rukojeť
③ Přepínací deska	⑨ Zámek	⑮ Petlice	
④ Otočný přepínač*	⑩ Sací zásuvka	⑯ Kryt motoru	
⑤ Úroveň plnění*	⑪ Otočná uvnitř	⑰ Podpěrná deska	* v závislosti na variantě zařízení
⑥ Zásuvka	⑫ Sypátko	⑱ Víko	
<b>sk Popis</b>			
① Hák na kábel	⑦ Regulátor rýchlosti*	⑬ Nádoba	⑲ Montážna lišta pre box s náradím*
② Rukoväť	⑧ Nastavenie priemeru sacej trubice a rýchlosti motora*	⑭ Koleso	⑳ Držadlo
③ Spínacia doštička	⑨ Zámok	⑮ Závora	
④ Otočný spínač*	⑩ Sací otvor	⑯ Kryt motora	
⑤ Úroveň plnenia*	⑪ Otočný posúvač vnútorný	⑰ Podporná doska	* v závislosti od variantu zariadenia
⑥ Zásuvka	⑫ Kolesko	⑱ Veko	
<b>ro Descriere</b>			
① Cârlig cablu	⑦ Control viteză*	⑬ Recipient	⑲ Șină de montaj pentru cutia de scule*
② Mâner	⑧ Reglarea diametrului furtunului de aspirație și a turației motorului*	⑭ Roată	⑳ Mâner împingere
③ Placă de comutare	⑨ Încuietoare	⑮ Zăvor	
④ Comutator rotativ*	⑩ Priza de admisie	⑯ Carcasa motorului	
⑤ Nivel de umplere*	⑪ Dispozitiv rotativ în interior	⑰ Plăcuță suport	* în funcție de varianta echipamentului
⑥ Priză	⑫ Rotiță	⑱ Capac	
<b>sl Opis</b>			
① Kljukasti kavelj	⑦ Nadzor hitrosti*	⑬ Zabojnîk	⑲ Montažna tirnica za škatlo za orodje*
② Ročaj	⑧ Nastavitev premera sesalne cevi in hitrosti motorja*	⑭ Kolo	⑳ Pritisni ročaj
③ Preklopna plošča	⑨ Ključavnica	⑮ Zapah	
④ Vrtljivo stikalo*	⑩ Vhodna vtičnica	⑯ Ohišje motorja	
⑤ Stopnja napolnjenosti*	⑪ Rotacijski drsnik notri	⑰ Podporna plošča	* odvisno od možnosti opreme
⑥ Vtičnica	⑫ Kolesček	⑱ Pokrov	
<b>hr Opis</b>			
① Kuka za kabel	⑦ Regulacija brzine*	⑬ Posuda	⑲ Tračnica za postavljanje kutije s alatom*
② Ručka	⑧ Postavljanje promjera usisnog crijeva i brzine motora*	⑭ Kotač	⑳ Ručka za guranje
③ Upravljačka ploča	⑨ Brava	⑮ Zasun	
④ Okretna sklopka*	⑩ Usisni priključak	⑯ Kućište motora	
⑤ Indikator punjenja*	⑪ Unutarnji okretni kliznik	⑰ Nosiva ploča	* ovisno o varijanti opreme
⑥ Utičnica	⑫ Kotačić	⑱ Poklopac	
<b>sr Opis</b>			
① Kuka za kabl	⑦ Kontrola brzine*	⑬ Kontejner	⑲ Montažna šina za kutiju za alat*
② Ručka	⑧ Postavljanje prečnika usisnog creva i brzine motora *	⑭ Točak	⑳ Drška za guranje
③ Ploča sa prekidačima	⑨ Brava	⑮ Reza (kvaka)	
④ Rotacioni prekidač*	⑩ Ulaz za usisavanje	⑯ Kućište motora	
⑤ Nivo napunjenosti*	⑪ Unutarnji rotacioni klizač	⑰ Ploča za podršku	* u zavisnosti od varijante opreme
⑥ Utičnica	⑫ Pokretni točak na nogari	⑱ Poklopac	

bg Описание			
① Кука за кабел	⑦ Управление на скоростта*	⑬ Контейнер	⑲ Монтажна шина за кутията за инструменти*
② Дръжка	⑧ Настройване на диаметъра на смукателния маркуч и скоростта на двигателя*	⑭ Колело	⑳ Дръжка за местене
③ Платка за превключване	⑨ Ключалка	⑮ Резе	
④ Въртящ се превключвател*	⑩ Входно гнездо	⑯ Корпус на двигателя	
⑤ Ниво на пълнене*	⑪ Въртящият се плъзгач вътре	⑰ Носеща плоча	* в зависимост от варианта на оборудването
⑥ Щепсел на щекера	⑫ Бобър	⑱ Капак	
et Kirjeldus			
① Kaablikonks	⑦ Kiiruse regulaator*	⑬ Mahuti	⑲ Tööriistakasti paigaldusraam*
② Käepide	⑧ Imemisvooliku läbimõõdu ja mootorikiiruse seadistus*	⑭ Ratas	⑳ Lükkamise käepide
③ Lülitite plaat	⑨ Lukk	⑮ Sulgur	
④ Pöördlülit*	⑩ Sisselaskeava	⑯ Mootori korpus	
⑤ Täituvuse tase*	⑪ Sisemine pöördklapp	⑰ Tugiplaat	* sõltuvalt seadme variandist
⑥ Pistikupesa	⑫ Rullik	⑱ Kate	
It Aprašas			
① Kablys kabeliui	⑦ Greičio valdiklis*	⑬ Talpykla	⑲ Įrankių dėžės prijungimo bėgiai*
② Rankena	⑧ Siurbimo žarnos skersmens ir variklio sūkių nustatymas*	⑭ Ratas	⑳ Stūmimo rankena
③ Jungiklio plokštė	⑨ Užraktas	⑮ Sklendė	
④ Rotacinis jungiklis*	⑩ Įleidimo lizdas	⑯ Variklio korpusas	
⑤ Užpildymo lygis*	⑪ Rotacinis vožtuvas viduje	⑰ Atraminė plokštė	* priklausomai nuo įrangos varianto
⑥ Kištukinis lizdas	⑫ Ratukas	⑱ Dangtis	
lv Apraksts			
① Kabeļa āķis	⑦ Apgrīzīenu vadība*	⑬ Tvertne	⑲ Instrumentu kastes montāžas sliede*
② Rokturis	⑧ Sūkšanas šļūtenes diametra un motora apgrīzīenu iestatīšanas skala*	⑭ Ritenis	⑳ Stumšanas rokturis
③ Slēdža plāksne	⑨ Bloķētājs	⑮ Fiksators	
④ Grozāms pārslēgš*	⑩ Ieplūdes līgzda	⑯ Motora korpus	
⑤ Piepildīšanas līmenis*	⑪ Grozāms aizbīdnis	⑰ Atbalsta plāksne	* atkarībā no aprīkojuma varianta
⑥ Kontaktdakšas līgzda	⑫ Ritenītis	⑱ Vāks	
ru Описание			
① Крюк для кабеля	⑦ Регулятор мощности*	⑬ Контейнер	⑲ Монтажная рейка для ящика с инструментами*
② Ручка	⑧ Установка диаметра всасывающего шланга и частоты вращения двигателя*	⑭ Колесо	⑳ Ручка для толкания
③ Панель переключателей	⑨ Замок	⑮ Защелка	
④ Поворотный переключатель*	⑩ Воздухозаборное гнездо	⑯ Корпус двигателя	
⑤ Уровень заполнения*	⑪ Внутренняя поворотная заслонка	⑰ Поддерживающая планка	* в зависимости от разновидности оборудования
⑥ Розетка	⑫ Колесико	⑱ Крышка	
zh 说明			
① 线缆钩	⑦ 速度控制*	⑬ 容器	⑲ 工具箱安装导轨*
② 手柄	⑧ 设置吸入软管直径和电机转速*	⑭ 轮	⑳ 推手柄
③ 开关板	⑨ 锁	⑮ 闭锁装置	
④ 旋转开关*	⑩ 进气插口	⑯ 电机外壳	
⑤ 液位*	⑪ 内部旋转阀	⑰ 支撑板	* 取决于设备变量
⑥ 插头插座	⑫ 小脚轮	⑱ 盖	







de Zubehör	en Accessories	fr Accessoires	es Accesorios
Ⓐ Fahrbügel	Ⓐ Push handle	Ⓐ Poignée de poussée	Ⓐ Empuñadura
Ⓑ Saugschlauch	Ⓑ Suction hose	Ⓑ Tuyau d'aspiration	Ⓑ Manguera de aspiración
Ⓒ Faltenfilterkassetten	Ⓒ Folded filter cartridges	Ⓒ Cassettes filtrantes pliées	Ⓒ Cartuchos de filtro plegados
Ⓓ Motorschutzfilter	Ⓓ Motor protection	Ⓓ Protection du moteur	Ⓓ Protección del motor
Ⓔ Gummidüse	Ⓔ Rubber nozzle	Ⓔ Buse en caoutchouc	Ⓔ Boquilla de goma
Ⓕ Zubehördepot	Ⓕ Accessory	Ⓕ Accessoire	Ⓕ Accesorio
Ⓖ Vlies-Filterbeutel	Ⓖ Fleece filter bag	Ⓖ Sac filtrant en feutre	Ⓖ Bolsa de filtro de lana
Ⓗ PE-Entleer- und Entsorgungsbeutel	Ⓗ PE emptying and disposal bag	Ⓗ Sac d'élimination et de vidage de PE	Ⓗ Bolsa de vaciado y eliminación de PE
Ⓛ Reduzierstück	Ⓛ Reducer	Ⓛ Adaptateur	Ⓛ Reductor
pt Acessórios	it Accessori	nl Accessoires	da Tilbehør
Ⓐ Pega de pressão	Ⓐ Maniglia a pressione	Ⓐ Duwhandgreep	Ⓐ Skubbehåndtag
Ⓑ Mangueira de sucção	Ⓑ Tubo flessibile di aspirazione	Ⓑ Zuigslang	Ⓑ Sugeslange
Ⓒ Cartuchos de filtro doblados	Ⓒ Cartucce del filtro a pieghe	Ⓒ Gevouwen filterpatronen	Ⓒ Foldede filterpatroner
Ⓓ Proteção do motor	Ⓓ Protezione del motore	Ⓓ Motorbescherming	Ⓓ Motorbeskyttelse
Ⓔ Bocal de borracha	Ⓔ Ugello in gomma	Ⓔ Rubberen mondstuk	Ⓔ Gummidyse
Ⓕ Acessório	Ⓕ Accessorio	Ⓕ Accessoire	Ⓕ Tilbehør
Ⓖ Bolsa de filtro de lã	Ⓖ Sacchetto del filtro in pile	Ⓖ Fleece-filterzak	Ⓖ Filterpose i fleece
Ⓗ Bolsa de esvaziamento e descarte de PE	Ⓗ Sacchetto di svuotamento e smaltimento in polietilene (PE)	Ⓗ PE-afvalzak	Ⓗ Pose til miljøvenlig tømning og bortskaffelse
Ⓛ Redutor	Ⓛ Riduttore	Ⓛ Reduceer	Ⓛ Reduktionsanordning
sv Tillbehör	no Tilbehør	fi Lisätarvikkeet	el Αξεσουάρ
Ⓐ Körhandtag	Ⓐ Skyvehåndtak	Ⓐ Työntökahva	Ⓐ Λαβή ώθησης
Ⓑ Sugslang	Ⓑ Sugeslange	Ⓑ Imuletku	Ⓑ Εύκαμπτος σωλήνας αναρρόφησης
Ⓒ Vikta filterpatroner	Ⓒ Foldefilterpatroner	Ⓒ Suodatinpatruunat	Ⓒ Αναδιπλούμενα φισίγγια φίλτρου
Ⓓ Motorskydd	Ⓓ Motorbeskyttelse	Ⓓ Moottorin suoja	Ⓓ Προστασία μοτέρ
Ⓔ Gummimunstycke	Ⓔ Gummidyse	Ⓔ Kumisuutin	Ⓔ Ελαστικό ακροφύσιο
Ⓕ Tillbehør	Ⓕ Tilbehør	Ⓕ Lisävaruste	Ⓕ Αξεσουάρ
Ⓖ Fleecefilterpåse	Ⓖ Fiberduk-filterpose	Ⓖ Kuitukangaspölypussi	Ⓖ Σακούλα φίλτρου φλις
Ⓗ PE-tømnings- och avfallspåse	Ⓗ PE tømme- og bortskaffingspose	Ⓗ PE-tyhjennys- ja hävityspussi	Ⓗ Σακούλα αδειάσματος και απόρριψης PE
Ⓛ Reducer	Ⓛ Reduseringstilkobling	Ⓛ Sovitin	Ⓛ Εξάρτημα συστολής
tr Aksesuarlar	pl Akcesoria	hu Kiegészítők	cs Příslušenství
Ⓐ İtme tutamağı	Ⓐ Rękojeść	Ⓐ Tolófogantyú	Ⓐ Zatlačte rukojet'
Ⓑ Emiş hortumu	Ⓑ Wąż ssący	Ⓑ Szívótömlő	Ⓑ Sací hadice
Ⓒ Katlanmış filtre kartuşları	Ⓒ Składane wkłady filtracyjne	Ⓒ Hajtogatott szűrőpatronok	Ⓒ Skládané filtrační patrony



Ⓓ Motor koruması	Ⓓ Zabezpečenie silnika	Ⓓ Motorvédelem	Ⓓ Ochrana motoru
Ⓔ Kauçuk meme	Ⓔ Dysza gumowa	Ⓔ Gumi fúvóka	Ⓔ Gumová tryska
Ⓕ Aksesuar	Ⓕ Akcesorium	Ⓕ Tartozék	Ⓕ Doplněk
Ⓖ İpek elyaf filtre torbası	Ⓖ Materiałowy woreczek filtrujący	Ⓖ Polárszűrőzsák	Ⓖ Fleecový filtrační sáček
Ⓗ PE boşaltma ve atık torbası	Ⓗ Woreczek jednorazowy z PE	Ⓗ PE kiürítő és ártalmatlanító tasak	Ⓗ PE sáček na vyprázdnění a likvidaci
Ⓘ Redüktör	Ⓘ Reduktor	Ⓘ Csökkentő	Ⓘ Reduktor
<b>sk Príslušenstvo</b>	<b>ro Accesorii</b>	<b>sl Dodatki</b>	<b>hr Pribor</b>
Ⓐ Držadlo	Ⓐ Mâner împingere	Ⓐ Pritisni ročaj	Ⓐ Ručka za guranje
Ⓑ Sacia trubica	Ⓑ Furtun de aspirație	Ⓑ Sesalna cev	Ⓑ Usisno crijevo
Ⓒ Skladané filtračné kazety	Ⓒ Cartușe de filtru pliabile	Ⓒ Zloženi filtrirni vložki	Ⓒ Filterski ulošci
Ⓓ Ochrana motora	Ⓓ Protecția motorului	Ⓓ Zaščita motorja	Ⓓ Zaštita motora
Ⓔ Gumová hubica	Ⓔ Duză de cauciuc	Ⓔ Gumijasta šoba	Ⓔ Gumena mlaznica
Ⓕ Príslušenstvo	Ⓕ Accesorii	Ⓕ Dodatna oprema	Ⓕ Oprema
Ⓖ Tkaninové filtračné vrecko	Ⓖ Sac de filtrare din lână	Ⓖ Filtrirna vrečka iz filca	Ⓖ Filterska vrećica od flisa
Ⓗ PE vyprázdňovacie a likvidačné vrecko	Ⓗ Sac de golire și de eliminare a PE	Ⓗ PE vrečka za praznjenje in odstranjevanje	Ⓗ PE vrećica za pražnjenje i odlaganje
Ⓘ Reducția	Ⓘ Reductor	Ⓘ Reduktor	Ⓘ Reduktor
<b>sr Pribori</b>	<b>bg Аксесоари</b>	<b>et Tarvikud</b>	<b>lt Priedai</b>
Ⓐ Drška za guranje	Ⓐ Дръжка за местене	Ⓐ Lükkamise käepide	Ⓐ Stūmimo rankena
Ⓑ Usisno crevo	Ⓑ Смукателен маркуч	Ⓑ Imemisvoolik	Ⓑ Siurbimo žarna
Ⓒ Presavijeni filter kertridži	Ⓒ Сгнати филтърни касети	Ⓒ Kurdfiltrid kassetid	Ⓒ Gofruotų filtrų kasetės
Ⓓ Zaštita motora	Ⓓ Защита на двигателя	Ⓓ Mootori kaitse	Ⓓ Variklis apsauga
Ⓔ Gumena mlaznica	Ⓔ Каучукова дюза	Ⓔ Kummist otsik	Ⓔ Guminis antgalis
Ⓕ Pribor	Ⓕ Аксесоар	Ⓕ Lisaseade	Ⓕ Priedas
Ⓖ Vunena filter kesa	Ⓖ Филтърна торбичка	Ⓖ Fliisist filtrikott	Ⓖ Multininio filtro maišelis
Ⓗ PE vreća za pražnjenje i odlaganje	Ⓗ Полиетиленова торбичка за изпразване и изхвърляне	Ⓗ Polüetüleenist tühjendus- ja jäätmekott	Ⓗ Vienkartinis PE dulkių surinkimo maišas
Ⓘ Reduktor	Ⓘ Редуктор	Ⓘ Siirdmik	Ⓘ Reduktorius
<b>lv Piederumi</b>	<b>ru Дополнительные принадлежности</b>	<b>zh 配件</b>	
Ⓐ Stumšanas rokturis	Ⓐ Ручка для толкания	Ⓐ 推手柄	
Ⓑ Sūkšanas šļūtene	Ⓑ Всасывающий шланг	Ⓑ 吸入软管	
Ⓒ Gofrētas filtra kasetes	Ⓒ Складчатые кассетные фильтры	Ⓒ 折叠式过滤器滤芯	
Ⓓ Motora aizsargs	Ⓓ Защита двигателя	Ⓓ 电机保护	
Ⓔ Gumijas sprausla	Ⓔ Резиновая насадка	Ⓔ 橡胶喷嘴	
Ⓕ Piederums	Ⓕ Приспособление	Ⓕ 配件	
Ⓖ Flīsa filtra maisiņš	Ⓖ Флисовый фильтр-мешок	Ⓖ 无纺布过滤袋	
Ⓗ PE iztukšošanas un likvidēšanas maiss	Ⓗ Полиэтиленовый мешок для удаления отходов	Ⓗ 聚乙烯废物清空清理袋	
Ⓘ Pārejas gabals	Ⓘ Переходник	Ⓘ 减压器	

# Deutsch (original)

## 1 Erläuterung der verwendeten Symbole und Zeichen

Symbol / Signalwort	Beschreibung
	Dies ist das Warnsymbol. Es warnt vor möglicher Verletzungsgefahr. Alle Anweisungen befolgen, die mit diesem Symbol gekennzeichnet sind, um Verletzungen oder Tod zu vermeiden. Das Warnsymbol erscheint immer in Verbindung mit den Signalwörtern <b>GEFAHR</b> , <b>WARNUNG</b> und <b>VORSICHT</b> .
<b>GEFAHR!</b>	Kennzeichnet eine Gefährdung mit hohem Risikograd, die den Tod oder schwere Verletzungen zur Folge haben wird, wenn sie nicht vermieden wird.
<b>WARNUNG!</b>	Kennzeichnet eine Gefährdung mit mittlerem Risikograd, die den Tod oder schwere Verletzungen zur Folge haben kann, wenn sie nicht vermieden wird.
<b>VORSICHT!</b>	Kennzeichnet eine Gefährdung mit geringem Risikograd, die leichte oder mäßige Verletzungen zur Folge haben kann, wenn sie nicht vermieden wird.
<b>HINWEIS</b>	Kennzeichnet Ratschläge oder Hinweise, die das Arbeiten erleichtern und für einen sicheren Betrieb sorgen.
	Kennzeichnet eine Voraussetzung, die erfüllt sein muss, bevor eine Handlung ausgeführt werden kann.
	Kennzeichnet vom Benutzer nacheinander auszuführende Handlungsschritte.
	Kennzeichnet das Resultat einer Handlung.

## 2 Wichtige Sicherheitshinweise

### **WARNUNG!**

Erstickungsgefahr! Kinder nicht mit Verpackungsmaterial, z. B. Folienbeuteln, spielen lassen.  
Nie auf den Sauger steigen oder sich darauf setzen.  
Sturzgefahr beim Arbeiten auf Treppen. Auf sicheren Stand achten.  
Anschlussleitung und Saugschlauch nicht über scharfe Kanten ziehen, knicken oder einklemmen.  
Anschlussleitung und Saugschlauch immer so verlegen, dass niemand darüber stolpern kann.  
Bei Austritt von Schaum oder Flüssigkeit den Sauger sofort ausschalten.  
Das Deckelinnere immer trocken halten.  
Sauger einschließlich Zubehör in folgenden Fällen nicht in Betrieb nehmen:

- Netzanschlussleitung oder Verlängerungsleitung sind defekt oder haben Risse
- Sauger ist erkennbar beschädigt, z. B. durch Risse im Gehäuse
- Bei Verdacht auf einen unsichtbaren Defekt, z.B. nach einem Sturz

### **GEFAHR!**

Explosions- und Brandgefahr! Den Sauger nicht in explosionsgefährdeten Räumen betreiben.  
Den Sauger von entflammenden Gasen und Substanzen fernhalten.

**⚠ GEFAHR!**

Explosions- und Brandgefahr! Folgende Stoffe dürfen nicht gesaugt werden:

- brennbare oder explosive Lösungsmittel
- mit Lösungsmittel getränkte Stoffe
- explosionsgefährliche Stäube
- Flüssigkeiten wie Benzin, Öl, Alkohol, Verdünnung
- Stoffe, die heißer als 60 °C sind

**⚠ WARNUNG!**

Nicht fachgerecht reparierte Geräte stellen eine Gefahr für den Benutzer dar! Reparaturen nur von Fachkräften, z.B. dem Kundendienst, ausführen lassen. Nur Original-Ersatzteile verwenden.

**⚠ WARNUNG!**

Steckdose am Sauger nur für die in der Bedienungsanleitung festgelegten Zwecke verwenden.

Bei Zweckentfremdung, unsachgemäßer Bedienung oder nicht fachgerechter Reparatur übernimmt der Hersteller keine Haftung für Schäden.

Keine beschädigten Verlängerungsleitungen verwenden.

Wenn die Anschlussleitung des Saugers beschädigt wird, muss sie durch eine besondere Anschlussleitung ersetzt werden, die beim Hersteller oder seinem Kundendienst erhältlich ist.

Rotierende Elektrobürsten nicht mit der Netzanschlussleitung in Berührung kommen lassen.

Die Spannung auf dem Typenschild muss mit der Netzspannung übereinstimmen.

Nach jedem Gebrauch und vor jeder Wartung Sauger ausschalten und Netzstecker ziehen.

Nur am Netzstecker, nie an der Anschlussleitung ziehen.

Netzstecker nie mit nassen Händen einstecken oder ausziehen.

Stromversorgung über eine Sicherung mit geeigneter Stromstärke absichern.

Sauger niemals bei Regen oder Gewitter im Freien öffnen.

Sauger trocken und frostgeschützt in Innenräumen aufbewahren.

**⚠ WARNUNG!**

Sauger der Staubklasse **L** sind geeignet zum Auf-/Absaugen von trockenen, nicht brennbaren, gesundheitsgefährlichen Stäuben mit Arbeitsplatzgrenzwerten (AGWs)  $> 1 \text{ mg/m}^3$ .

Sauger der Klasse **M** sind geeignet für das Auf-/Absaugen von trockenen, nicht brennbaren Stäuben, nicht brennbaren Flüssigkeiten, Holzstäuben und gefährlichen Stäuben mit AGWs  $\geq 0,1 \text{ mg/m}^3$ .

Sauger der Klasse **H** sind geeignet für das Auf-/Absaugen von trockenen, nicht brennbaren Stäuben, krebserzeugenden und krankheitserregenden Partikeln sowie nicht brennbaren Flüssigkeiten, Holzstäuben und gesundheitsgefährlichen Stäuben mit AGWs  $< 0,1 \text{ mg/m}^3$ .

**⚠ WARNUNG!**

Der Sauger darf nicht von Personen (einschließlich Kindern) mit verringerten physischen, sensorischen oder mentalen Fähigkeiten oder Mängel an Erfahrung und Wissen benutzt werden.

Kinder sind zu beaufsichtigen, um sicherzustellen, dass sie nicht mit dem Gerät spielen.

Düse, Schlauch oder Rohr nicht auf Menschen oder Tiere richten.

**⚠ WARNUNG!**

Nur das mit dem Sauger gelieferte oder in der Bedienungsanleitung festgelegte Zubehör verwenden. Die Verwendung von anderem Zubehör kann die Sicherheit beeinträchtigen.

Beim Einsatz in lebensmittelverarbeitenden Betrieben: Sauger nach dem Gebrauch sofort reinigen und desinfizieren, um Verkeimung vorzubeugen.

Zur Reinigung keine Dampfstrahlgeräte oder Hochdruckreiniger verwenden.

Gerät nicht unbeaufsichtigt lassen. Bei längerer Arbeitsunterbrechung Netzstecker ziehen.

Filterkassetten nicht mit Druckluft reinigen.

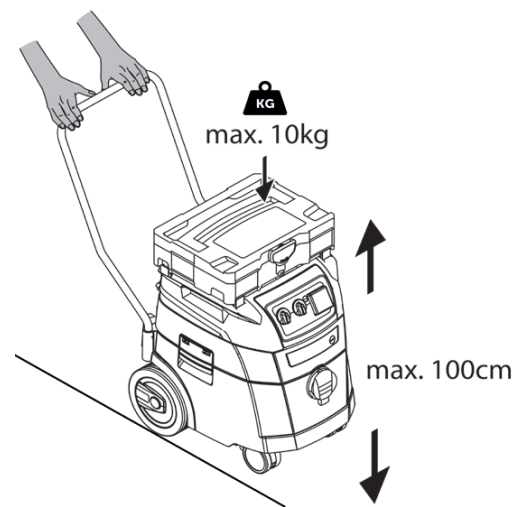
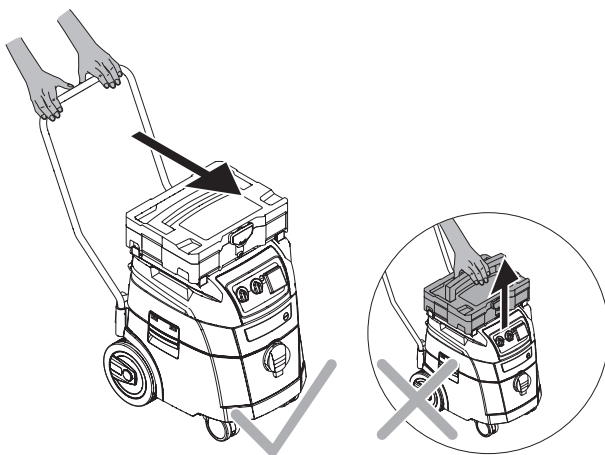
**⚠ WARNUNG!**

Den Sauger nicht an der montierten Werkzeugbox anheben.

Die Werkzeugbox mit max. 10 kg beladen.

Die Werkzeugbox(en) nicht höher als 1,00 m stapeln (Gesamthöhe mit Sauger).

Vor dem Öffnen der Haube die Werkzeugbox entfernen.



Lesen Sie vor der Inbetriebnahme des Saugers die Bedienungsanleitung sorgfältig durch. Die Bedienungsanleitung gibt wichtige Hinweise zur Sicherheit, Inbetriebnahme, Bedienung, Wartung und Pflege. Bewahren Sie die Bedienungsanleitung sorgfältig auf und geben Sie diese bei Veräußerung an den Nachbesitzer weiter. Der Hersteller behält sich Konstruktions- und Ausstattungsänderungen vor.

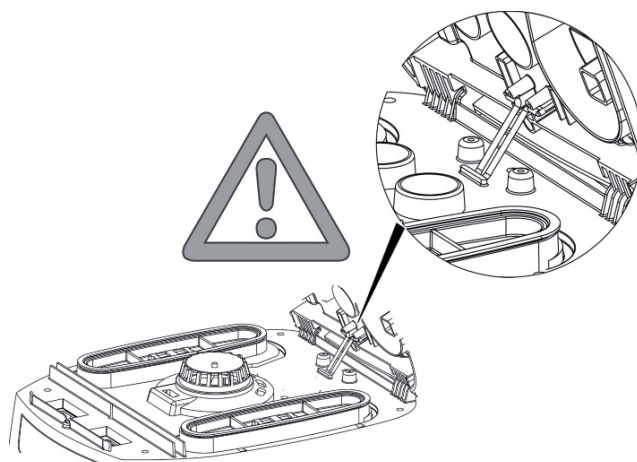
Andere Arbeiten, als in dieser Bedienungsanleitung beschrieben, dürfen Sie nicht ausführen.

Diese Maschine ist für den gewerblichen Gebrauch vorgesehen, zum Beispiel für die Verwendung in Hotels, Schulen, Krankenhäusern, Fabriken Läden, Büros und das Vermietgeschäft.




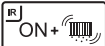


Achten Sie beim Auspacken auf Vollständigkeit und Transportschäden.

Vor dem Gebrauch sollten die Benutzer mit Informationen, Anweisungen und Schulungen für den Gebrauch des Saugers und der Substanzen, für die es benutzt werden soll, einschließlich

des sicheren Verfahrens der Beseitigung des aufgenommenen Materials, versorgt werden.



### 3 Anzeige- und Bedienelemente

Schalterstellung	Funktion	Beschreibung
0 	Sauger ausgeschaltet	- Steckdose spannungsführend
A 	Bereitschaftsbetrieb	- Steckdose spannungsführend - Betrieb mit Elektrowerkzeug, Abreinigungsfunktion ausgeschaltet - Erst beim Einschalten des Werkzeugs schaltet der Sauger automatisch ein. Nach Ausschalten des Werkzeugs läuft der Sauger für ca. 10 Sekunden nach, dadurch wird verhindert, dass eine Restmenge im Schlauch bleibt.
AR 	Bereitschaftsbetrieb	- Steckdose spannungsführend - Abreinigung beim Einschalten und Automatische Abreinigungsfunktion nach Differenzdruckerennung - Erst beim Einschalten des Werkzeugs schaltet der Sauger automatisch ein. Nach Ausschalten des Werkzeugs läuft der Sauger für ca. 10 Sekunden nach, dadurch wird verhindert, dass eine Restmenge im Schlauch bleibt.
IR 	Sauger läuft sofort an	- Steckdose spannungsführend - Automatische Abreinigungsfunktion startet nach Differenzdruckerennung
	Automatische Abreinigungsfunktion	- Während des Saugens werden die Faltenfilterkassetten abwechselnd gereinigt, wenn ein bestimmter Unterdruckwert erreicht wird, bei dem noch genügend Saugluft vorhanden ist.
	Füllanzeige*	- Bei vollem Behälter und/oder Verstopfungen am Saugschlauch leuchtet die Füllanzeige. Bei Saugern der Staubklassen M und H ertönt zusätzlich ein akustisches Signal.
	Drehzahlregulierung*	- Saugleistung mit dem Drehzahlregler stufenlos regulieren.
	Einstellung des Saugschlauch-Durchmessers*	- Bei M-/H-/H-Asbest-Saugern zur Volumenstromüberwachung, damit bei Unterschreitung der minimalen Luftgeschwindigkeit von 20 m/s das Warnsignal auslöst.

\* je nach Ausstattungsvariante

## 4 Inbetriebnahme

### 4.1 Vor jeder Inbetriebnahme

Sicherstellen, dass folgende Voraussetzungen erfüllt sind:

- △ Sauger, Netzanschlussleitung, Saugschlauch und Zubehör sind nicht beschädigt.
- △ Alle Filter sind eingesetzt und nicht beschädigt.

### 4.2 Ein- und Ausschalten

Die Steckdose am Sauger steht bei eingestecktem Netzstecker unabhängig von der Schalterstellung immer unter Spannung.

#### ⚠ WARNUNG!

Verletzungsgefahr durch automatisch anlaufendes Elektrowerkzeug!

- ▶ Elektrowerkzeug oder Druckluftwerkzeug vor dem Anschließen ausschalten.

#### HINWEIS

In Schalterstellung >0< kann die Steckdose am Sauger als Verlängerungskabel verwendet werden.

△ **Anschlusswert:** Sauger + angeschlossenes Gerät (max. 2000 W) maximal 16 A.

### 4.2.2 Sauger einschalten

Funktionen siehe „3 Anzeige- und Bedienelemente“ auf Seite 13.

- ▶ Stecker in Steckdose stecken.
- ▶ Schalter in Stellung >IR< bringen.
  - ↳ Sauger läuft sofort an.

oder:

- ▶ Schalter in Stellung >A< oder >AR< bringen.
  - ↳ Sauger ist im Bereitschaftsbetrieb für Elektrowerkzeuge.

### 4.2.3 Drehzahl einstellen\*

- ▶ Drehzahl am Schalter regulieren.

### 4.2.4 Schlauchdurchmesser einstellen\*

- ▶ Schlauchdurchmesser am Schalter einstellen.

#### ⚠ VORSICHT!

**Vorwahlschalter für Mindestvolumenstromsignal (Hupe und Leuchte) bei Saugern der Staubklassen „M“ und „H“**

Im Modus >AR< und >IR< wird in Abhängigkeit vom Schlauchdurchmesser folgende Einstellung vorgenommen:

Vorwahlschalter für Schlauchinnendurchmesser	Volumenstrom
∅ 35 mm	70 l/s
∅ 27 mm	41 l/s
∅ 21 mm	25 l/s

Die Drehzahl kann nach Vorwahl des Schlauchdurchmessers individuell reguliert werden.

### 4.2.5 Sauger ausschalten

- ▶ Schalter in Stellung >0< bringen.
  - ↳ Sauger ist ausgeschaltet.
- ▶ Nach dem Ausschalten den Netzstecker ziehen.
- ▶ Anschlussleitung aufrollen.
- ▶ Anschlussleitung am Kabelhaken einhängen.
- ▶ Saugrohr durch Einstecken in das Zubehördepot\* an der Behälter-Rückwand fixieren.
- ▶ Schlauchenden zusammenstecken, damit keine Schmutzpartikel austreten.
- ▶ Elektrowerkzeug entfernen.

## 5 Betriebsarten

- ▶ Bei Verwendung des Griffrohres kann mit dem Nebenluftschieber die Saugleistung angepasst werden.

### 5.1 Trockensaugen

- ▶ Nur mit trockenem Filter, Sauger und Zubehör saugen, damit Staub nicht haften bleibt und verkrustet.

Zum Saugen von Ruß, Zement, Gips oder ähnlichen Stäuben: PE-Entleerbeutel in den Schmutzbehälter einsetzen. PE-Entleerbeutel immer in Verbindung mit Faltenfilterkassetten einsetzen.

#### HINWEIS

Sauger der Klassen M, H und H-Asbest vorzugsweise als Trockensauger benutzen.

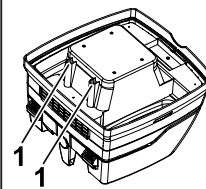
### 5.2 Nasssaugen

#### ⚠ WARNUNG!

Stromschlaggefahr!

- ▶ Bei Austritt von Schaum oder Flüssigkeit den Sauger sofort ausschalten.
- ▶ Behälter und Faltenfilterkassette entleeren.

#### HINWEIS



Die Wasserstandssensoren (1) regelmäßig reinigen und auf Anzeichen von Beschädigung untersuchen.

- ▶ Ohne Vlies-Filterbeutel saugen.  
Die Faltenfilterkassetten sind zum Nasssaugen geeignet. Der eingebaute Sensor schaltet den Motor bei vollem Behälter ab. Die Handhabung des Saugers kann durch einen gefüllten Behälter beeinträchtigt werden.
- ▶ Behälter entleeren (siehe „7 Behälter entleeren“ auf Seite 15).

#### HINWEIS

Wird der Sauger nicht ausgeschaltet, bleibt der Wiederanlaufschutz weiterhin wirksam. Erst nach dem Ausschalten und dem erneutem Einschalten ist der Sauger wieder betriebsbereit.

- ▶ Vor dem Entleeren zuerst den Saugschlauch aus der Flüssigkeit nehmen.
- ▶ Durch hohe Saugleistung und strömungsgünstige Behälterform kann nach dem Ausschalten etwas Wasser aus dem Schlauch zurücklaufen.
- ▶ Bei anschließendem Trockensaugen trockene Filter einsetzen.

### HINWEIS

Bei häufigem Wechsel zwischen Trocken- und Nasssaugen empfehlen wir den Einsatz eines zweiten Filtersatzes, vorzugsweise Polyester-Faltenfilterkassetten.

## 6 Permanente Filterabreinigung

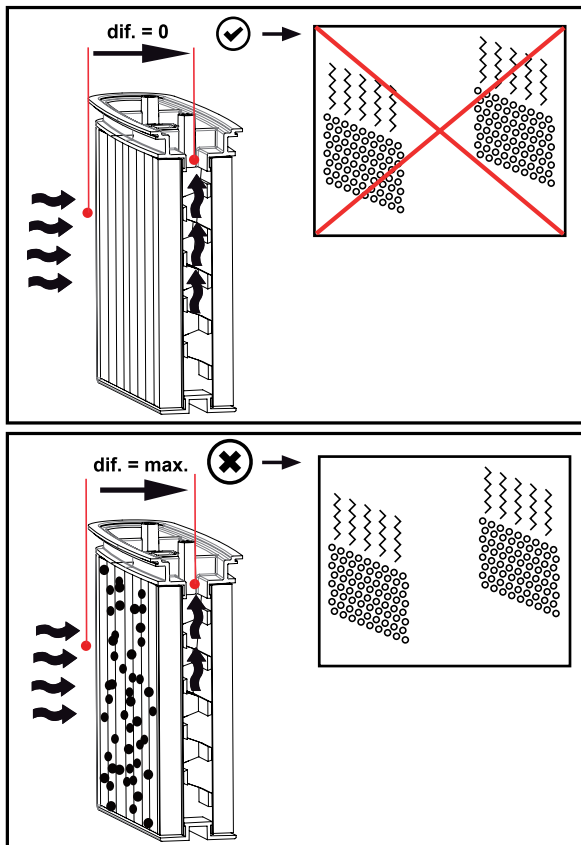
Der Sauger ist mit einer elektromagnetischen Filterabreinigung ausgestattet, mit der anhaftender Staub von den Faltenfilterkassetten abgereinigt werden kann.

Die Faltenfilterkassetten werden abwechselnd nacheinander gereinigt, so dass kontinuierliches Arbeiten garantiert ist.



Ständige Füllstandsüberwachung der Filter durch Differenzdruckmessung, für eine absolut genaue bedarfsgesteuerte Filterabreinigung während des Betriebes.

Dadurch konstant hoher Luftstrom während des Betriebs garantiert, auch bei kritischen Staubarten.



## 7 Behälter entleeren

### HINWEIS

Nur zulässig bei Stäuben mit AGWs > 1 mg/m<sup>3</sup>.

- ▶ Sauger ausschalten, Netzstecker ziehen.
- ▶ Verschlüsse öffnen.
- ▶ Deckel und Saugschlauch vom Behälter nehmen.
- ▶ Behälter auskippen.

### 7.1 Vlies-Filterbeutel entsorgen

(Siehe Kurzanleitung ).

- ▶ Sauger ausschalten.
- ▶ Netzstecker ziehen.
- ▶ Geeignete Atemschutzmaske anlegen.
- ▶ Saugschlauch entfernen.
- ▶ Ansaugstutzen mit Verschlusskappe verschließen.
- ▶ Seitliche Verschlüsse öffnen.
- ▶ Oberteil abnehmen.
- ▶ Flansch vorsichtig vom Ansaugstutzen ziehen und Flansch verschließen.
- ▶ Sauggut gemäß den gesetzlichen Bestimmungen entsorgen.

### 7.2 PE-Entleer- und Entsorgungsbeutel entsorgen

(Siehe Kurzanleitung ).

- ▶ Schalter in Stellung >AR< bringen.
  - ↳ Faltenfilterkassetten werden automatisch abgereinigt.
  - ↳ In den Filtern befindlicher Reststaub fällt in den Beutel.
- ▶ Sauger ausschalten.
- ▶ Netzstecker ziehen.
- ▶ Geeignete Atemschutzmaske anlegen.
- ▶ Saugschlauch entfernen.
- ▶ Ansaugstutzen mit Verschlusskappe verschließen.
- ▶ Seitliche Verschlüsse öffnen.
- ▶ Oberteil abnehmen.
- ▶ PE-Entleer- und Entsorgungsbeutel vorsichtig mit dem beiliegenden Verschlussband verschließen.
- ▶ Flansch vorsichtig vom Ansaugstutzen ziehen und verschließen.
- ▶ PE-Entleer- und Entsorgungsbeutel vorsichtig aus Behälter nehmen.
- ▶ Sauggut gemäß den gesetzlichen Bestimmungen entsorgen.

### 7.3 Vlies-Filterbeutel einsetzen

### HINWEIS

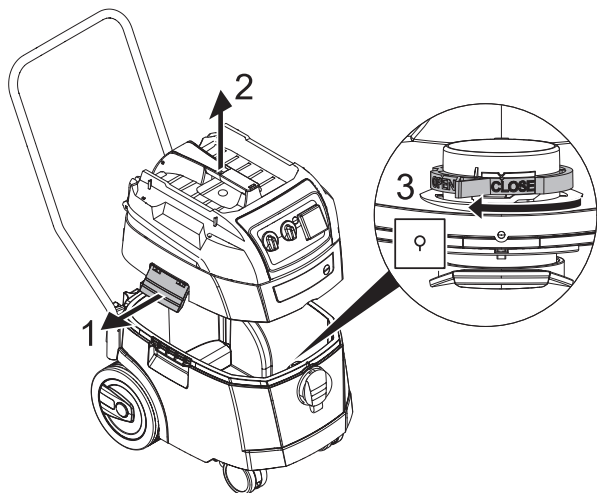
Vlies-Filterbeutel nur zum Trockensaugen verwenden.

- ▶ Flansch vollständig über den Ansaugstutzen schieben (siehe Kurzanleitung ).

## HINWEIS

### Bedienung des Drehschiebers

- ▶ Roten Drehschieber innen auf CLOSE bis zum Anschlag auf die Markierung ▲ drehen.



- ▶ Oberteil auf Behälter setzen.
- ▶ Seitliche Verschlüsse schließen.

## 7.4 PE-Entleer- und Entsorgungsbeutel einsetzen\*

### HINWEIS

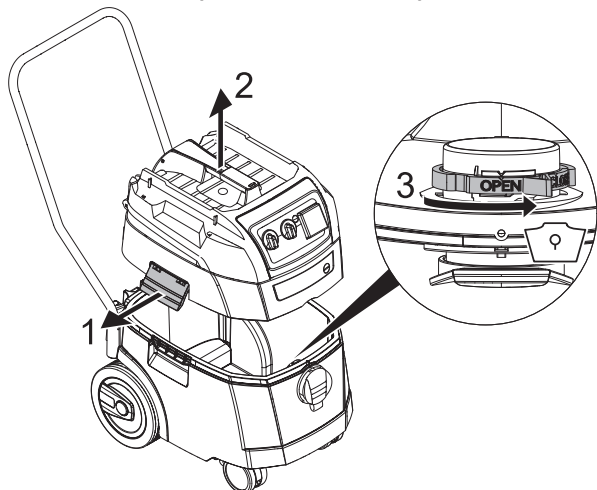
Nur die Sauger der Staubklassen **M** und **H** mit Spezialbehälter und Drehschieber im Ansaugstutzen der Geräte iPulse M, iPulse H und iPulse H-Asbest sind für die Verwendung von PE-Entleer- und Entsorgungsbeuteln geeignet.

### HINWEIS

#### Bedienung des Drehschiebers

- ▶ Roten Drehschieber innen auf OPEN bis zum Anschlag auf die Markierung ▲ drehen.

- ▶ Flansch vollständig über Ansaugstutzen schieben.
- ▶ Obere Beutelöffnung über Behälterrang legen.



- ▶ Oberteil auf Behälter setzen.
- ▶ Seitliche Verschlüsse schließen.

## 8 Filter wechseln

### 8.1 Faltenfilter wechseln

(Siehe Kurzanleitung .

- ▶ Faltenfilterkassetten vor dem Filterwechsel abreinigen.
- ▶ Mit Münze oder ähnlichem Gegenstand Verriegelung um 90° gegen den Uhrzeigersinn drehen und nach hinten drücken.
- ▶ Haube aufklappen.
- ▶ Die entnommenen Faltenfilterkassetten sofort in einem staubdichten Kunststoffbeutel verschließen und bestimmungsgemäß entsorgen.
- ▶ Neue Faltenfilterkassetten einsetzen.
- ▶ Verriegelungsbügel hochheben, Haube herunterklappen und durch leichtes Drücken arretieren.

## 9 Motorschutzfilter wechseln

(Siehe Kurzanleitung .

### HINWEIS

Sollte der Motorschutzfilter verschmutzt sein, weist dies auf defekte Filterkassetten hin.

- ▶ Faltenfilterkassetten ersetzen.
- ▶ Motorschutzfilter ersetzen bzw. den Motorschutzfilter unter fließendem Wasser auswaschen, trocknen und wieder einsetzen.

## 10 Transport

- ▶ Saugschlauch entfernen.
- ▶ Ansaugstutzen mit Verschlusskappe verschließen.
- ▶ Oberteil auf Behälter setzen.
- ▶ Seitliche Verschlüsse schließen.
- ▶ Zubehör in geeignete Kunststoffbeutel stecken und Kunststoffbeutel verschließen bzw. in Werkzeugdepot stecken.
- ▶ Schlauchenden zusammenstecken, damit keine Schmutzpartikel austreten.
- ▶ Schlauch um Sauger legen und am Griff einklemmen (siehe Kurzanleitung).

## 11 Wartung

### HINWEIS

Vor jeder Wartung Sauger ausschalten und Netzstecker ziehen.

Zur Wartung durch den Benutzer muss der Sauger

- auseinandergenommen,
- gereinigt und
- gewartet werden,

soweit es durchführbar ist, ohne dabei eine Gefahr für das Wartungspersonal und andere Personen hervorzurufen.



## Vorsichtsmaßnahmen

Geeignete Vorsichtsmaßnahmen beinhalten:

- Reinigung vor der Demontage
- Vorsorge treffen für örtliche gefilterte Zwangsentlüftung, an der der Sauger demontiert wird
- Reinigung des Wartungsbereichs
- geeignete persönliche Schutzausrüstung

## Vorsichtsmaßnahmen bei Saugern der Klassen H und M

Das Äußere des Saugers sollte durch Staubabsaugverfahren gereinigt und sauber abgewischt werden oder mit Abdichtmitteln behandelt werden, bevor er aus dem gefährlichen Gebiet genommen wird. Alle Saugerteile müssen als verunreinigt angesehen werden, wenn sie aus dem gefährlichen Gebiet genommen werden, und geeignete Vorkehrungen müssen getroffen werden, um eine Staubverteilung zu vermeiden.

## Verunreinigte Gegenstände


Bei der Durchführung von Wartungs- oder Reparaturarbeiten müssen alle verunreinigten Gegenstände, die nicht zufriedenstellend gereinigt werden können, entsorgt werden. Solche Gegenstände müssen in undurchlässigen Beuteln in Übereinstimmung mit den gültigen Bestimmungen für die Beseitigung solchen Abfalls entsorgt werden.

## 11.1 Wirksamkeit des Saugers testen

Mindestens einmal jährlich ist vom Hersteller oder einer unterwiesenen Person eine staubtechnische Überprüfung durchzuführen, u.a. auf Beschädigungen des Filters, Dichtheit des Saugers und Funktion der Kontrolleinrichtung.

Zusätzlich ist bei H- und H-Asbest-Saugern die Filterwirksamkeit des Gerätes mindestens jährlich oder häufiger zu prüfen. Das Prüfverfahren, das für den Nachweis der Wirksamkeit des Gerätes angewendet werden kann, ist in EN 60335-2-69 AA.22.201.2 festgelegt. Wird die Prüfung nicht bestanden, so ist sie mit einem neuen Hauptfilter zu wiederholen.

Es muss eine ausreichende Luftwechselrate L in dem Raum vorhanden sein, wenn die Abluft in den Raum zurückgeht. Nationale Bestimmungen beachten.

Lässt die Saugleistung des Saugers nach und erhöht auch das Abreinigen der Faltenfilterkassetten die Saugleistung nicht mehr (vorausgesetzt, Behälter ist geleert und Vlies-Filterbeutel ist ausgetauscht), dann ist es notwendig, die Faltenfilterkassetten auszutauschen (siehe Kurzanleitung  und „8.1 Faltenfilter wechseln“ auf Seite 16).

## 11.2 Reinigung

### HINWEIS

Säure, Azeton und Lösungsmittel können Saugerteile beschädigen.

- ▶ Behälter und Zubehör mit Wasser reinigen.
- ▶ Oberteil mit feuchtem Tuch abwischen.
- ▶ Behälter und Zubehör trocknen lassen.

## 11.3 Reparatur

### ⚠ WARNUNG!

Nicht fachgerecht reparierte Sauger stellen eine Gefahr für den Benutzer dar!

- ▶ Reparaturen nur von Fachkräften, z. B. Kundendienst, ausführen lassen. Nur Original-Ersatzteile verwenden.

## 12 Fehlersuche und Reparatur

### HINWEIS

Funktionsstörungen sind nicht immer auf Defekte des Saugers zurückzuführen.

Störung	Ursache	Behebung
Nachlassen der Saugleistung	Filter verschmutzt	Reinigen
	Filterbeutel voll	Wechseln
	Behälter voll	Leeren
	Motorschutzfilter verstopft	Reinigen
	Düse, Rohre oder Schlauch verstopft	Reinigen
Sauger läuft nicht an	Netzstecker nicht in Steckdose	Netzstecker einstecken
	Netz spannungslos	Sicherung prüfen
	Anschlussleitung defekt	Erneuern
	Deckel nicht richtig geschlossen	Schließen
	Wassersensor abgeschaltet	Behälter leeren
	Sauger im Bereitschaftsbetrieb >A< oder >AR<	Auf >IR< stellen (siehe „3 Anzeige- und Bedienelemente“ auf Seite 13)
Sauger läuft beim Einschalten des Werkzeugs im Modus >A< oder >AR< nicht an	Elektrowerkzeug nicht in Steckdose am Sauger eingesteckt	Netzstecker in Steckdose am Sauger stecken
	Magnetventil der Druckluft-Einschaltautomatik* verschmutzt	Druckluft-Einschaltautomatik* mit Alkohol durchspülen
PE-Entleer- und Entsorgungsbeutel wird an die Filter angesaugt	Position Drehschieber falsch	Drehschieber auf OPEN ▲ stellen (siehe „7.4 PE-Entleer- und Entsorgungsbeutel einsetzen**“ auf Seite 16)
Sauger der Klasse <b>M</b> oder <b>H</b> : bei eingesetztem Filterbeutel Staub im Behälter	Position Drehschieber falsch	Drehschieber auf CLOSE ▲ stellen (siehe „7.3 Vlies-Filterbeutel einsetzen“ auf Seite 15)

Keine weiteren Eingriffe vornehmen, sondern zentrale Kundendienstwerkstatt kontaktieren.

## 13 Original-Zubehör

### HINWEIS

Nur Original-Zubehör verwenden.

Artikel-Bezeichnung	Besonderheiten/Material	Bestellgröße (1 Satz)
Vlies-Filterbeutel <b>FBV 25/35</b>	für 25- und 35-l-Kunststoffbehälter, BGIA Klasse <b>M</b> zugelassen	5/10 Stück
Filterkassette <b>FK 4300</b>	Cellulosematerial, BGIA Klasse <b>M</b> zugelassen	2 Stück
Filterkassette <b>FKP 4300</b>	Polyestermaterial, BGIA Klasse <b>M</b> zugelassen	2 Stück
Filterkassette <b>FKP 4300 HEPA (H 14)</b>	3-lagige Filterkassette, BGIA Klasse <b>H</b> zugelassen	2 Stück
Filterkassette <b>FKPN 4300 Nano</b>	Filterkassette mit Nano-Beschichtung	2 Stück
<b>PE-Entleer- und Entsorgungsbeutel</b>	nur für ISP-Sauger der Klasse <b>M</b> und <b>H</b>	5 Stück
<b>PE-Entleer- und Entsorgungsbeutel ASBEST</b>	nur für ISP-Sauger der Klasse <b>H</b> ASBEST	5 Stück

Weiteres Zubehör finden Sie in der Sonderzubehör-Liste, diese erhalten Sie auf Anfrage beim starmix-Service-Team oder im Internet: [www.starmix.de](http://www.starmix.de), E-Mail: [info@starmix.de](mailto:info@starmix.de).

## 14 Technische Daten

Typ: ISP		Modell: iPulse L-1635	Modell: iPulse M-1635	Modell: iPulse H-1635	Modell: iPulse H-1235 Asbest
Spannung	Volt	220-240 V~	220-240 V~	220-240 V~	220-240 V~
Frequenz	Hertz	50/60 Hz	50/60 Hz	50/60 Hz	50/60 Hz
Nennleistung	Watt	1400	1400	1400	1000
Max. Leistung	Watt	1600	1600	1600	1200
Luftstrom*	l/s	75	75	75	70
Unterdruck*	hPa/MG	280	280	280	265
Luftstrom**	l/s	45	45	45	40
Unterdruck**	hPa/SE	245	245	245	230
Schalldruck	dB(A)	69	69	69	69
Gewicht	kg	15,6 (16,7***)	15,6 (16,7***)	15,6 (16,7***)	15,6 (16,7***)
Abmessungen L x B x H	cm	53 x 40 x 56 (92***)	53 x 40 x 56 (92***)	53 x 40 x 56 (92***)	53 x 40 x 56 (92***)

\* am Gebläse

\*\* am Schlauch

\*\*\*inkl. Fahrbügel

Max. Leistung an Saugern mit Steckdose: 2000 Watt

Anschlussleitung bei Saugern mit Steckdose: H05RR-F 3 x 1,5

Anschlussleitung bei Asbestsaugern mit Steckdose: H07RR-F 3 x 1,5

## 15 Prüfungen und Zulassungen

Elektrotechnische Prüfungen sind nach den Vorschriften der Unfallverhütungsvorschrift (BGV A3) und nach DIN VDE 0701 Teil 1 und Teil 3 durchzuführen. Diese Prüfungen sind gemäß DIN VDE 0702 in regelmäßigen Abständen und nach Instandsetzung oder Änderung erforderlich.

Die Sauger sind erfolgreich geprüft gemäß IEC/EN 60335-2-69.

### HINWEIS

Altgeräte enthalten wertvolle Materialien, die zur Wiederaufarbeitung geeignet sind. **Sauger nicht in den normalen Hausmüll geben**, sondern über geeignete Sammelsysteme fachgerecht entsorgen, z. B. über Ihre kommunale Entsorgungsstelle.

## 16 EG-Konformitätserklärung

Hiermit erklären wir, dass die nachfolgend bezeichnete Maschine aufgrund ihrer Konzipierung und Bauart sowie in der von uns in Verkehr gebrachten Ausführung den einschlägigen grundlegenden Sicherheits- und Gesundheitsanforderungen der EG-Richtlinien entspricht. Bei einer nicht mit uns abgestimmten Änderung der Maschine verliert diese Erklärung ihre Gültigkeit.

<b>Erzeugnis:</b>	Gewerblicher Sauger für Nass- und Trockeneinsatz
<b>Typ:</b>	ISP
<b>Die Bauart der Geräte entspricht folgenden einschlägigen Bestimmungen:</b>	EC-Maschinenrichtlinie 2006/42/EG EC-Richtlinie EMV 2014/30/EG ROHS 2011/65/EU
<b>EC-Maschinenrichtlinie 2006/42/EG inklusive Änderungen:</b>	DIN EN 60335-1 (VDE 0700-1):2012-10; EN 60335-1:2012 DIN EN 60335-1 Ber.1 (VDE 700-1 Ber.1):2014-04; EN 60335-1:2012/AC:2014; EN 60335-1:2012/A11:2014 EN 60335-2-69:2012; DIN EN 62233 (VDE 0700-366 Ber.1):2009-04; EN 62233 Ber.1:2008; DIN EN ISO 12100:2011-03; EN ISO 12100:2010
<b>EC-Richtlinie EMV 2014/30/EU:</b>	DIN EN 55014-1 (VDE 0875-14-1):2012-05; EN 55014-1:2006 + A1:2009 + A2:2011 DIN EN 61000-3-2 (VDE 0838-2):2015-03; EN 61000-3-2:2014; DIN EN 61000-3-3 (VDE 0838-3):2014-03; EN 61000-3-3:2013; DIN EN 55014-2 (VDE 0875-14-2):2009; EN 55014-2:1997 + A1:2001 + A2:2008 Anforderungen der Kategorie II

Das VDE Prüf- und Zertifizierungsinstitut GmbH (EU-Kenn-Nr. 03666),  
Merianstr. 28, 63069 Offenbach, hat das Produkt geprüft und zertifiziert.

**Bevollmächtigter für die Zusammenstellung der  
technischen Unterlagen:**

ELECTROSTAR GmbH, Stuttgarter Straße 36, 73262 Reichenbach/Fils, Germany







Carsten Gresser  
Head of Quality Assurance

01.08.2017

# English

## 1 Explanation of symbols and signs used

Symbol / Signal word	Description
	This is the warning symbol. It warns against possible risk of injury. Follow all instructions which are marked with this sign to avoid injury or death. The warning symbol always appears in association with the signal words <b>DANGER</b> , <b>WARNING</b> and <b>CAUTION</b> .
<b>DANGER!</b>	Identifies a hazard with a high degree of risk which will cause death or serious injury if not avoided.
<b>WARNING!</b>	Identifies a hazard with a medium degree of risk which could cause death or serious injury if not avoided.
<b>CAUTION!</b>	Identifies a hazard with a low degree of risk which could cause minor or moderate injury if not avoided.
<b>NOTE</b>	Identifies advice or instructions to simplify work and to ensure safe operation.
	Identifies a requirement which needs to be met before an action is taken.
	Identifies steps to be taken one after the other by the user.
	Identifies the results of an action.

## 2 Important safety information

### **WARNING!**

Danger of suffocation! Do not allow children to play with packaging material, e.g. plastic bags.  
Do not climb onto or sit on the vacuum cleaner.  
Risk of falling when working on stairs. Pay attention to standing safely.  
Do not pull the mains connection cable and suction hose over sharp edges, do not bend it or clamp it.  
The mains connection cable and suction hose always must be routed in such a way that no one can trip over it.  
If any foam or liquid is discharged, immediately switch off the vacuum cleaner.  
Always keep the inside of the lid dry.  
Do not use the vacuum cleaner including accessories in the following cases:

- Mains connection cable or extension cable is defective or showing cracks
- There is visible damage to the vacuum cleaner, e.g. cracks in the housing
- If you suspect an invisible defect, e.g. after a fall

### **DANGER!**

Risk of explosion and fire! Do not run the vacuum cleaner in a potentially explosive environment.  
Keep away the vacuum cleaner from flammable gases and substances.

**⚠ DANGER!**

Risk of explosion and fire! Do not use the vacuum cleaner to vacuum up the following:

- flammable or explosive solvents
- materials soaked in solvents
- potentially explosive dusts
- liquids such as petrol, oil, alcohol, diluents
- materials hotter than 60 °C

**⚠ WARNING!**

Improperly repaired devices pose a hazard for the user. Only have repairs carried out by experts, e.g. the customer service. Only use original accessories and spare parts.

**⚠ WARNING!**

Only use the socket on the vacuum cleaner for the purposes specified in the operating instructions.

In case of any inappropriate usage, improper operation or repair, the producer shall be exempt from liability.

Do not use damaged extension cables.

If the mains connection cable of the vacuum cleaner is damaged, it must be replaced by a special mains connection cable, which is available from the manufacturer or its customer service.

Never allow electrical brushes to come into contact with the mains connection cable.

The voltage on the rating plate must match the mains voltage.

Switch off the vacuum cleaner and disconnect the mains plug after use and before maintenance.

When unplugging, only pull on the mains plug and not on the mains connection cable.

Never touch the mains plug with wet hands.

Only connect the vacuum cleaner to a sufficiently protected electric socket.

Do not open the vacuum cleaner outdoors in the rain or during a thunderstorm.

Store the vacuum cleaner dry and indoors, protected from frost.

**⚠ WARNING!**

Vacuum cleaners for dust class **L** are suitable for vacuuming/sucking up dry, non-flammable dusts that are hazardous to health with workplace exposure limits (OEL) > 1 mg/m<sup>3</sup>.

Vacuum cleaners for dust class **M** are suitable for vacuuming/sucking up dry, non-flammable dusts, non-flammable liquids, wood dusts and hazardous dusts with workplace exposure limits ≥ 0.1 mg/m<sup>3</sup>.

Vacuum cleaners for dust class **H** are suitable for vacuuming/sucking up dry, non-flammable dusts, carcinogenic and pathogenic particles as well as non-flammable liquids, wood dusts and toxic dusts with workplace exposure limits < 0.1 mg/m<sup>3</sup>.

**⚠ WARNING!**

The machine may not be used by persons (including children) who have reduced physical, sensory or mental capabilities or who are inexperienced or lack the knowledge of how to use the machine.

Children must be supervised to ensure that they do not play with the device.

Do not point nozzle, tube or hose at people or animals.

**⚠ WARNING!**

Only use the brushes supplied with the vacuum cleaner or those specified in the operating instructions.

Using other brushes can compromise safety.

When being used in food processing businesses: Immediately clean the vacuum cleaner after use and disinfect it to avoid microbial contamination.

Do not use any steam jets or high-pressure cleaners for cleaning.

Only operate the vacuum cleaner under supervision.

Disconnect the vacuum cleaner from the mains in the event of a longer work interruption.

Do not clean filter cartridges using compressed air.

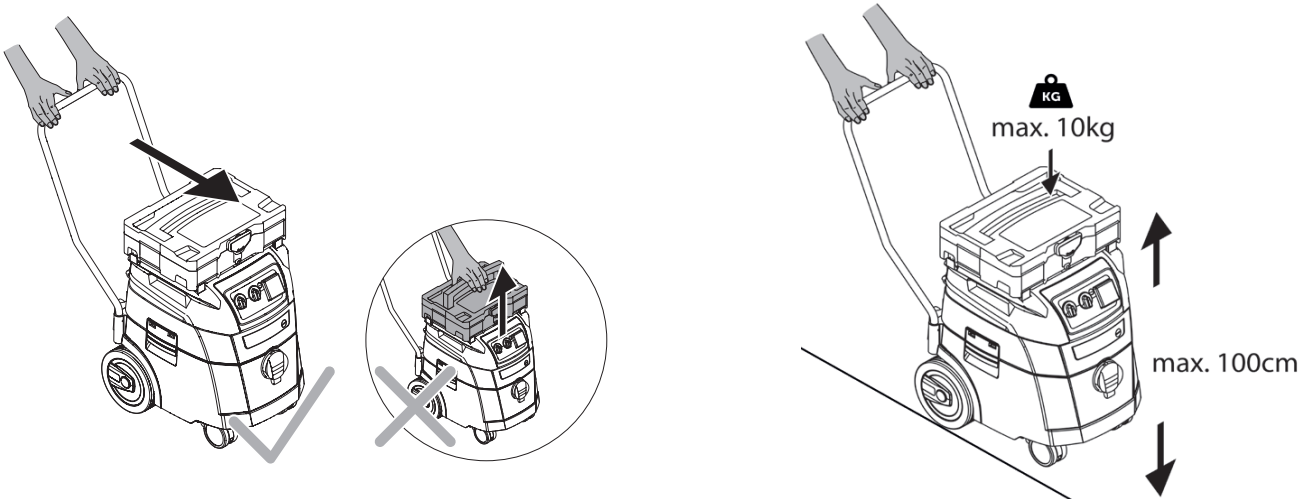
**⚠ WARNING!**

Do not lift the vacuum cleaner at the mounted toolbox.

Load the toolbox with a maximum weight of 10 kg.

Do not stack the toolboxes higher than 1.00 m (total height with vacuum cleaner).

Before opening the cover, remove the toolbox.



Read the operating manual carefully before starting to use the vacuum cleaner. The operating manual provides important instructions for safety, commissioning, operation, maintenance and care. Keep the operating manual in a safe place and, in case you sell the unit, hand it on to the next owner.

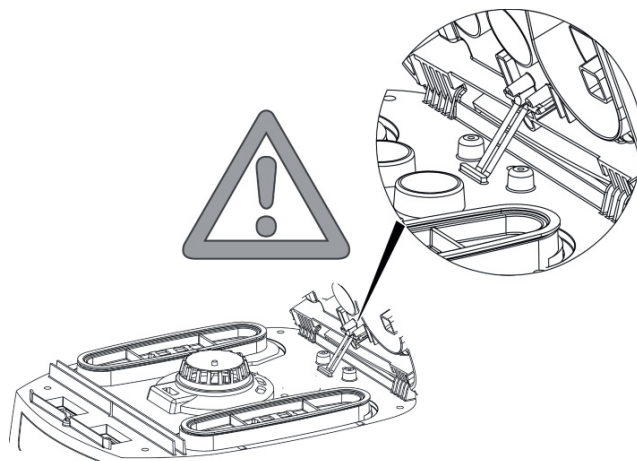
The manufacturer reserves the right to carry out modifications to the design and equipment.

Do not perform any other work than described in this manual.




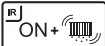


This machine is intended for commercial use, for example, in hotels, schools, hospitals, factories, shops, offices and in the rental business.

When unpacking, check for completeness and transport damage.

Before use, the operators should be provided with information, instructions and training for the use of the vacuum cleaner and the substances that it is to be used for, including the safe procedure for the removal of the gathered material.



### 3 Display and control elements

Switch position	Function	Description
0 	Vacuum cleaner is switched off.	- Plug socket under voltage
A 	Vacuum cleaner is switched off.	- Plug socket under voltage - Operation with power tool, filter cleaning function switched off - When the tool is switched on, the vacuum cleaner automatically switches on. After the power tool is switched off, the vacuum cleaner runs on for approx. 10 seconds to prevent any residue from collecting in the hose
AR 	Standby mode	- Plug socket under voltage - Filter cleaning at start-up and automatic filter cleaning function after differential pressure detection - When the tool is switched on, the vacuum cleaner automatically switches on. After the power tool is switched off, the vacuum cleaner runs on for approx. 10 seconds to prevent any residue from collecting in the hose
IR 	Vacuum cleaner starts immediately	- Plug socket under voltage - Automatic filter cleaning function starts after differential pressure detection
	Automatic filter cleaning function	- While the vacuum cleaner is running, the folded filter cartridges are cleaned alternately when a certain negative pressure value is reached, at which there is still sufficient air.
	Fill level indicator*	- The fill level indicator lights up when the tank is full and/or the suction hose is blocked. On vacuum cleaners with dust class M and H, an acoustic signal is also emitted
	Drehzahlregulierung*	- Continuously adjust the suction power with the speed control
	Setting the suction hose diameter*	- On M/H/H-asbestos vacuum cleaners for volume flow monitoring, when the minimum air speed drops below 20 m/s



## 4 Commissioning

### 4.1 Before every use

Make sure that the following conditions are met:

- △ Vacuum cleaner, mains cable, suction hose and accessories are not damaged.
- △ All filters have been inserted and are not damaged.

### 4.2 Switching on and off

The plug socket on the vacuum cleaner remains always under voltage, regardless of the main switch position.

#### △ WARNING!

Danger of injury by automatically starting power tool!

- ▶ Switch off power tool or pneumatic tool before connecting to the vacuum cleaner.

#### NOTE

With switch in position >0<, the plug socket on the vacuum cleaner can be used as an extension cable.

△ **Power consumption:** vacuum cleaner + connected power tool (max. 2000 W) max. 16 A.

### 4.2.2 Switching on the vacuum cleaner

Functions see „3 Display and control elements“ on page 24.

- ▶ Insert plug into plug socket.
- ▶ Set switch to position >IR<.
  - ↳ Vacuum cleaner starts immediately.

or:

- ▶ Set switch to position >A< or >AR<.
  - ↳ Vacuum cleaner is in standby mode for power tools.

### 4.2.3 Setting the motor speed\*

- ▶ Adjust motor speed at the switch.

### 4.2.4 Setting the suction hose diameter\*

- ▶ Set suction hose diameter at the switch.

#### △ CAUTION!

**Selector switch for minimum air volume flow signal (horn and light) on vacuum cleaners with dust classes „M“ and „H“**  
In the modes >AR< and >IR< the following setting is made, depending on the diameter of the hose:

Selector switch for suction hose inner diameter	Volume air flow
∅ 35 mm	70 l/s
∅ 27 mm	41 l/s
∅ 21 mm	25 l/s

The speed can be adjusted individually after setting the hose diameter.

### 4.2.5 Switching off the vacuum cleaner

- ▶ Set switch to position >0<.
  - ↳ Vacuum cleaner is switched off.
- ▶ After switching off, pull the mains plug out.
- ▶ Roll up mains connection cable.
- ▶ Store the mains connection cable on the cable hook.
- ▶ Store the suction tube by inserting it into the accessories holder\* on the container rear wall.
- ▶ Put the suction hose ends together so that no dirt particles leak out.
- ▶ Remove Power tool.

## 5 Operating modes

- ▶ When using the handlebar, suction power can be set with the auxiliary air slide.

### 5.1 Sucking up dry materials

- ▶ Only use a dry filter, vacuum cleaner and accessories, so that the dust does not stick and or cake.

When vacuuming soot, cement, plaster or similar dusts: Insert a PE disposal bag in the dirt container. Always use PE disposal bags in combination with folded filter cartridges.

#### NOTE

M, H and H-asbestos class vacuum cleaners should be preferably used as vacuum cleaners for dry dusts.

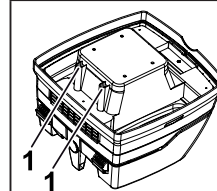
### 5.2 Sucking up liquids

#### △ WARNING!

Electrical shock hazard!

- ▶ If any foam or liquid is discharged, immediately switch off the vacuum cleaner.
- ▶ Empty dirt container and folded filter cartridge.

#### NOTE



Regularly clean the water level sensors (1) and inspect for signs of damage.

- ▶ Vacuum cleaning without fleece filter bags.  
The folded filter cartridge designed for wet vacuum cleaning.  
The built-in sensor switches the motor off when the container is full. The handling of the vacuum cleaner can be compromised by a full container.
- ▶ Empty container (see „7 Emptying the container“ on page 26).

#### NOTE

If the vacuum cleaner is not switched off, the re-start protection remains effective. The vacuum cleaner is ready for operation only after the unit has been switched off and switched on again.

\* je nach Ausstattungsvariante

- ▶ Remove the suction hose from the liquid before emptying.
- ▶ After switching off, a small quantity of water can flow back out of the hose, as a result of the high suction level and the favourable flow condition in the container.
- ▶ After wet vacuum cleaning insert dry filters for picking up dry dust.

#### NOTE

When changing frequently between dry and wet vacuum cleaning, use a second set of filters, preferably polyester folded filter cartridges.

## 6 Permanent filter cleaning

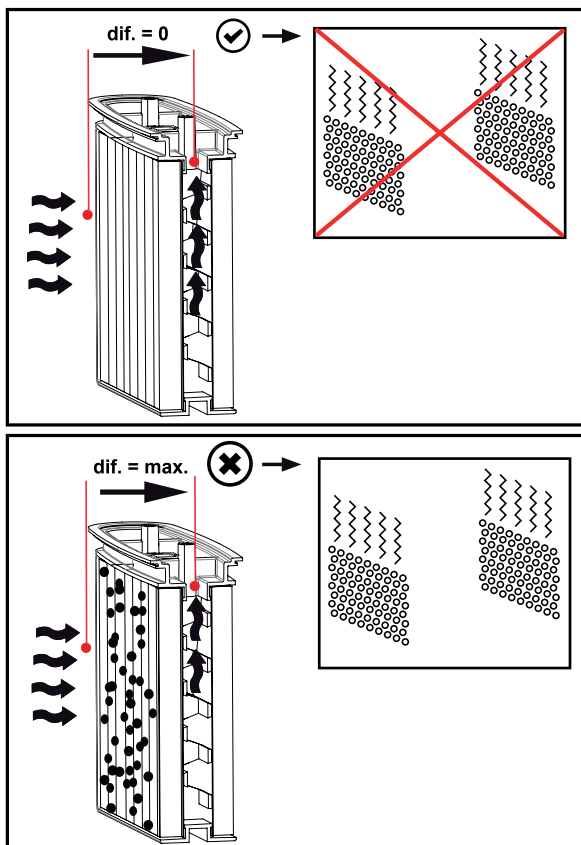
The vacuum cleaner is fitted with an electromagnetic filter cleaning system, which can be used to clean any attached dust from the filter cartridges.

The folded filter cartridges are cleaned alternately one after the other so that continuous work is guaranteed.



Continuous monitoring of the filter filling level through differential pressure measurement, for an absolutely precise on-demand filter cleaning during the operation.

Thereby constant high air flow cleaning guaranteed during the operation, even for critical types of dust.



## 7 Emptying the container

#### NOTE

Only permitted for dust with workplace exposure limits > 1 mg/m<sup>3</sup>.

- ▶ Switch off the vacuum cleaner, pull out the mains plug.
- ▶ Open the latches.
- ▶ Remove the cover and suction hose from the container.
- ▶ Empty the container by pouring out.

### 7.1 Dispose of the fleece filter bag

(see Quick Reference Guide ).

- ▶ Switch off vacuum cleaner.
- ▶ Disconnect mains plug.
- ▶ Wear appropriate breathing mask.
- ▶ Remove suction hose.
- ▶ Close off intake socket with cap.
- ▶ Open side latches.
- ▶ Remove top section.
- ▶ Carefully pull the flange off the intake socket and close off the flange.
- ▶ Dispose of gathered material in accordance with legal requirements.

### 7.2 Dispose of the PE emptying and disposal bag

(see Quick Reference Guide ).

- ▶ Set switch to position >AR<.
  - ↳ Folded filter cartridges are cleaned automatically.
  - ↳ Residual dust in the filters falls into the bag.
- ▶ Switch off vacuum cleaner.
- ▶ Disconnect mains plug.
- ▶ Wear appropriate breathing mask.
- ▶ Remove suction hose.
- ▶ Close off intake socket with cap.
- ▶ Open side latches.
- ▶ Carefully close the PE emptying and disposal bag with the enclosed sealing tape.
- ▶ Carefully pull the flange off the intake socket and close off the flange.
- ▶ Carefully remove the PE emptying and disposal bag from the container.
- ▶ Dispose of gathered material in accordance with legal requirements.

### 7.3 Insert fleece filter bag

#### NOTE

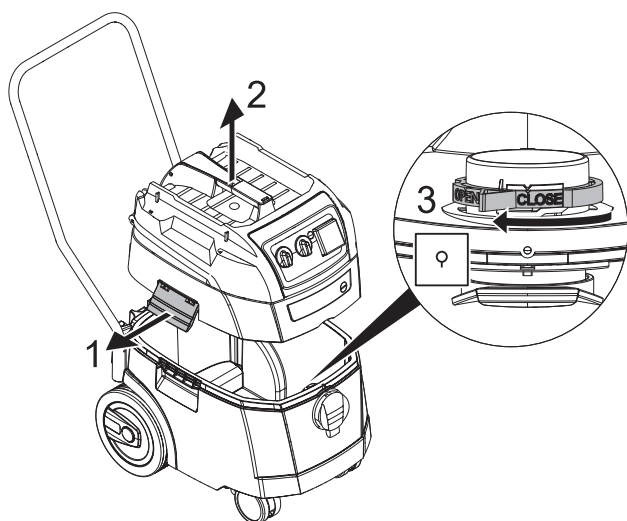
Only use fleece filter bags for dry vacuum cleaning.

- ▶ Slide the flange completely over the intake socket (see Quick Reference Guide ).

## NOTE

### Operating the rotary slide

- ▶ Turn the red rotary slide inside to position CLOSE to the stop on the marker ▲.



- ▶ Place top section on the container and close the side latches.

## 7.4 Insert PE emptying and disposal bag\*

### NOTE

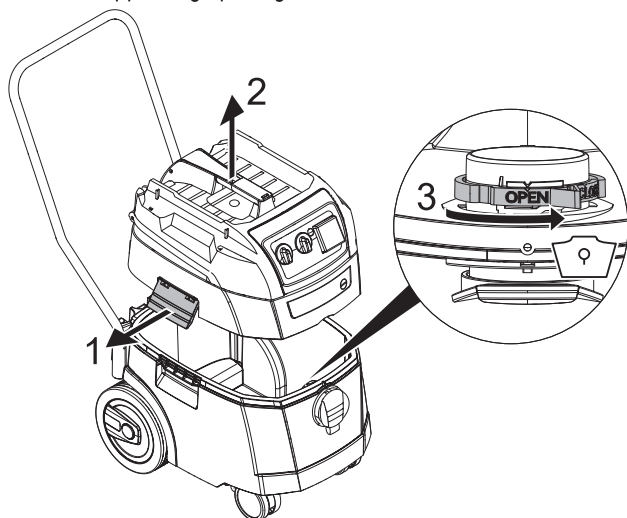
Only vacuum cleaners with dust class M and H with special containers and rotary slide in the intake socket of types iPulse M, iPulse H and iPulse tH-asbestos are suitable for the use of PE emptying and disposal bags.

### NOTE

#### Operating the rotary slide

- ▶ Turn the red rotary slide inside to position OPEN to the stop on the marker ▲.

- ▶ Slide the flange completely over the intake socket.
- ▶ Place the upper bag opening over the container rim.



- ▶ Place top section on the container and close the side latches.

## 8 Changing the filter

### 8.1 Changing the folded filter cartridges

(see Quick Reference Guide .

- ▶ Clean the filter cartridges before changing them.
- ▶ Turn the lock on the latch through 90° in a counter-clockwise direction with a coin or similar object and push the latch to the rear.
- ▶ Fold up the cover.
- ▶ Immediately isolate the folded filter cartridges that you have removed in a dust-tight plastic bag and dispose of properly in accordance with the requirements.
- ▶ Insert new folded filter cartridges.
- ▶ Lift the locking bracket up, fold down the cover and click in place with light pressure.

## 9 Changing the motor protection filter

(see Quick Reference Guide .

### NOTE

If motor protection filter is contaminated, this indicates defective filter cartridges.

- ▶ Replace folded filter cartridges.
- ▶ Replace motor protection filter or wash the motor protection filter under flowing water, dry and re-insert.

## 10 Transport

- ▶ Remove suction hose.
- ▶ Close off intake socket with cap.
- ▶ Securely fix the motor head to the container (close the side latches).
- ▶ Place the accessories in a suitable plastic bag and seal the plastic bag or place it in the tool storage compartment.
- ▶ Put the suction hose ends together so that no dirt particles leak out.
- ▶ Place the hose around the vacuum cleaner and clamp onto the handle (see Quick Reference Guide).

## 11 Maintenance

### NOTE

Switch off the vacuum cleaner and pull out the mains plug before carrying out any maintenance work.

For maintenance by the user, the vacuum cleaner must be

- dismantled,
- cleaned and
- maintained,

as far as possible without creating any danger to the maintenance personnel or other.

## Precautionary measures

Suitable precautionary measures include:

- Cleaning before dismantling
- Provision of local filtered positive ventilation where the vacuum cleaner is to be dismantled
- Cleaning of the maintenance area
- Suitable personal protection equipment

## Precautionary measures with vacuum cleaners class H and M

The outside of the vacuum cleaner should be cleaned by dust extraction procedures and wiped down, or should be treated with a sealing agent before being removed from the hazardous area. All parts of the vacuum cleaner must be considered to be contaminated when they are removed from the hazardous area, and suitable handling must be used to prevent dust distribution.

## Contaminated items


When carrying out maintenance or repair work, all contaminated items which have not been adequately cleaned, must be disposed of. Such items must be disposed of in impermeable bags in accordance with the applicable regulations concerning the disposal of such waste.

## 11.1 Testing the effectiveness of the vacuum cleaner

At least once a year, the manufacturer or an instructed person must perform a technical inspection including filters, air tightness of the vacuum cleaner, and control mechanisms.

In addition, the effectiveness of the vacuum cleaners with dust class H and H-asbestos must be checked at least once a year or more frequently. The test method, which can be used for demonstrating the effectiveness of the device, is defined in EN 60335-2-69 AA.22.201.2. If the test is not passed, it must be repeated with a new main filter.

There must be an adequate air exchange rate L in the room if the exhaust air returns to the room. Observe national regulations.

If the suction power of the vacuum cleaner is reduced and the cleaning of the filter cartridges is no longer sufficient (assuming that tank is emptied and fleece filter bag is replaced), it is necessary to replace the folded filter cartridges (see Quick Reference Guide  and „8.1 Changing the folded filter cartridges“ on page 27).

## 11.2 Cleaning

### NOTE

Acids, acetone and solvents can damage parts of the vacuum cleaner.

- ▶ Clean container and accessories with water.
- ▶ Wipe the top section with a damp cloth.
- ▶ Allow the container and accessories to dry.

## 11.3 Repair

### ⚠ WARNING!

Improperly repaired vacuum cleaners pose a hazard for the user!

- ▶ Have repairs carried out by qualified personnel only, e.g. the customer service.

## 12 Troubleshooting and repair

### NOTE

Malfunctions cannot always be traced back to defects in the vacuum cleaner.

Fault	Cause	Remedy
Suction power drops	Filter dirty	Clean
	Filter bag full	Change
	Container full	Empty
	Motor protection filter blocked	Clean
	Nozzle, tube or hose blocked	Clean
Vacuum cleaner does not start	Mains plug not in socket	Plug mains plug into socket
	No mains voltage	Check fuse
	Mains connection cable defective	Replace
	Cover not properly closed	Close
	Water sensor switched off	Empty container
	Vacuum cleaner in standby mode >A< or >AR<	Set switch to >IR< (see „3 Display and control elements“ on page 24)
The vacuum cleaner does not start when the tool is switched on in the >A< or >AR< mode	Electrical tool not plugged into socket on the vacuum cleaner	Plug mains plug into socket on the vacuum cleaner
	Solenoid valve of pneumatic on-off unit*contaminated	Rinse with alcohol
PE emptying and disposal bag is sucked against the filter	Incorrect position of rotary slide	Set rotary slide to position OPEN ▲ (see „7.4 Insert PE emptying and disposal bag*“ on page 27)
Vacuum cleaner with dust classes <b>M</b> or <b>H</b> : with inserted filter bag, dust is accumulating in the container	Incorrect position of rotary slide	Set rotary slide to position CLOSE ▲ (see „7.3 Insert fleece filter bag“ on page 26)

Do not try anything else, contact customer services.

## 13 Genuine accessories

### NOTE

Only use original accessories.

Article designation	Properties/material	Order quantity (1 set)
Fleece filter bag <b>FBV 25/35</b>	for 25-litre- and 35-litre plastic container, BGIA class <b>M</b> approved	5/10 pieces
Folded filter cartridge <b>FK 4300</b>	Cellulose material, BGIA class <b>M</b> approved	2 pieces
Folded filter cartridge <b>FKP 4300</b>	Polyester material, BGIA class <b>M</b> approved	2 pieces
Folded filter cartridge <b>FKP 4300 HEPA (H 14)</b>	3 layer filter cartridge, BGIA class <b>H</b> approved	2 pieces
Folded filter cartridge <b>FKPN 4300 Nano</b>	Folded filter cartridge with nano coating	2 pieces
<b>PE emptying and disposal bag</b>	Only for ISP vacuum cleaners class <b>M</b> and <b>H</b>	5 pieces
<b>PE emptying and disposal bag ASBESTOS</b>	Only for ISP vacuum cleaners class <b>H ASBESTOS</b>	5 pieces

Additional accessories can be found in the special accessory list which can be obtained on request from the Starmix Service Team on the internet: [www.starmix.de](http://www.starmix.de), E-Mail: [info@starmix.de](mailto:info@starmix.de).

## 14 Technical Data

Type: ISP		Model: iPulse L-1635	Model: iPulse M-1635	Model: iPulse H-1635	Model: iPulse H-1235 Asbest
Voltage	Volt	220-240 V~	220-240 V~	220-240 V~	220-240 V~
Frequency	Hertz	50/60 Hz	50/60 Hz	50/60 Hz	50/60 Hz
Rated power	Watt	1400	1400	1400	1000
Max. power	Watt	1600	1600	1600	1200
Air flow*	l/s	75	75	75	70
Negative pressure*	hPa/MG	280	280	280	265
Air flow**	l/s	45	45	45	40
Negative pressure**	hPa/SE	245	245	245	230
Noise level	dB(A)	69	69	69	69
Weight	kg	15,6 (16,7***)	15,6 (16,7***)	15,6 (16,7***)	15,6 (16,7***)
Dimensions (l x w x h)	cm	53 x 40 x 56 (92***)	53 x 40 x 56 (92***)	53 x 40 x 56 (92***)	53 x 40 x 56 (92***)

\* at the fan

\*\* at the hose

\*\*\* incl. push handle

Max. power on vacuum cleaners with plug socket: 2000 W

Mains connection cable on vacuum cleaners with plug socket: H05RR-F 3 x 1,5

Mains connection cable on ASBESTOS vacuum cleaners with plug socket: H07RR-F 3 x 1,5

## 15 Tests and approvals

Electro-technical tests must be carried out in accordance with the accident prevention regulations (BGV A3) and in accordance with DIN VDE 0701 Part 1 and Part 3. These tests are required in accordance with DIN VDE 0702 at regular intervals and after repair or modification.

The vacuum cleaners are successfully tested in accordance with IEC/EN 60335-2-69.

### NOTE

Old equipment contains valuable materials which are designed for re-processing. The vacuum cleaners must **not be thrown away in the normal household waste**, but should be disposed of at a suitable proper collection system, e. g. via your communal disposal location.

## 16 Declaration of conformity

We hereby declare that the machine described below complies with the relevant basic safety and health requirements of the EC Directives, both in its basic design and construction as well as in the version put into circulation by us.

This declaration shall cease to be valid if the machine is modified without our prior approval.

**Product:** Vacuum cleaner for wet and dry operation

**Type:** ISP

**The design of the appliance corresponds to the following pertinent regulations:** EC Machinery Directive 2006/42/EU  
EC Directive EMC 2014/30/EC  
ROHS 2011/65/EU

**EC Machinery Directive 2006/42/EU including amendments:** DIN EN 60335-1 (VDE 0700-1):2012-10; EN 60335-1:2012  
DIN EN 60335-1 Ber.1 (VDE 700-1 Ber.1):2014-04;  
EN 60335-1:2012/AC:2014; EN 60335-1:2012/A11:2014  
EN 60335-2-69:2012; DIN EN 62233 (VDE 0700-366 Ber.1):2009-04;  
EN 62233 Ber.1:2008; DIN EN ISO 12100:2011-03;  
EN ISO 12100:2010

**EC Directive EMC 2014/30/EC:** DIN EN 55014-1 (VDE 0875-14-1):2012-05;  
EN 55014-1:2006 + A1:2009 + A2:2011  
DIN EN 61000-3-2 (VDE 0838-2):2015-03; EN 61000-3-2:2014;  
DIN EN 61000-3-3 (VDE 0838-3):2014-03; EN 61000-3-3:2013;  
DIN EN 55014-2 (VDE 0875-14-2):2009;  
EN 55014-2:1997 + A1:2001 + A2:2008  
Category II requirements

The following institute has tested and certified the product:  
VDE Prüf- und Zertifizierungsinstitut GmbH (EU-Kenn-Nr. 03666), Merianstr. 28,  
63069 Offenbach

**Authorized documentation representative:** ELECTROSTAR GmbH, Stuttgarter Straße 36, 73262 Reichenbach/Fils, Germany



Carsten Gresser  
Head of Quality Assurance

01.08.2017